

# Braytron

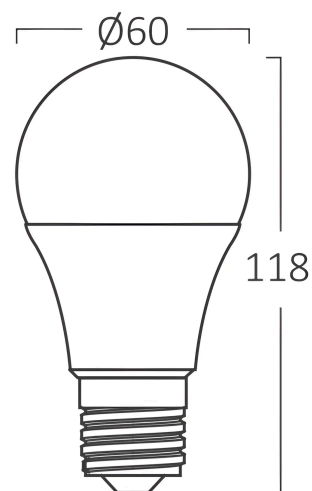
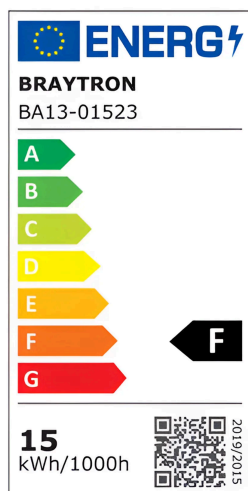
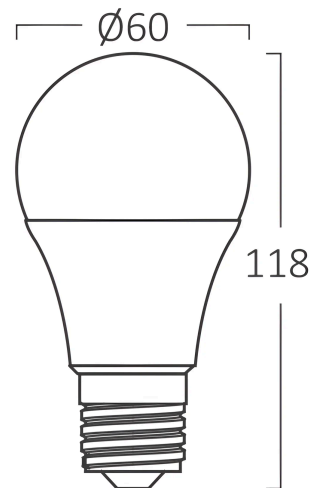
## TECHNISCHES DATENBLATT

MODELL

BA13-01523

BESCHREIBUNG

BRY-ADVANCE-15W-E27-A60-6500K-LED BULB



BRAYTRON SRL

MUNICIPIUL BUCUREȘTI, SECTOR 6, BLD. IULIU MANIU, NR.616, CORP B, ET.1,BUCUREȘTI, Sector 6(RO)  
info@braytron.com  
www.braytron.com

Pagina 1 din 2

## Allgemeine Merkmale

Modell	: BA13-01523
Hauptkategorie	: Glühbirnen & Röhren
Unterkategorie	: Birnenform A
Typ	: A60
Gehäusefarbe	: White
Lampentyp/Form	: Non-Directional
Dimmbar	: Not-Dimmable
Lichtquelle	: LED
Sockel/Fassung	: E27
Garantie	: 2 Years
Klasse	: CLASS II
IP (Schutzart)	: IP20

## Product Characteristics

Leistung	: 15
Farbtemperatur	: 6500K
Effektive Lumen	: 1350
Farbwiedergabeindex (CRI)	: $\geq 80$
Energieeffizienzklasse	: F
Lichtabstrahlwinkel	: 180°
Äquivalent	: 90 w

## Elektrische Eigenschaften

Lebensdauer	: 15000 h
Spannung	: 220-240V 50/60Hz
Leistungsfaktor	: $>0,5$
Material	: PBT-PC
Arbeitstemperatur	: $-20^{\circ}\text{C} \sim +40^{\circ}\text{C}$

## Dimensions & Weight

Durchmesser	: 60 mm
Höhe	: 118 mm
Gewicht	: 33 gr

## Paket-Informationen

Nettogewicht	: 3 kgs
Bruttogewicht	: 5,6 kgs
Stückzahl pro Karton (PCS/CTN)	: 100
Länge	: 62 cm
Breite	: 32 cm
Höhe	: 26 cm
EAN-Code	: 5949097700262