

Braytron

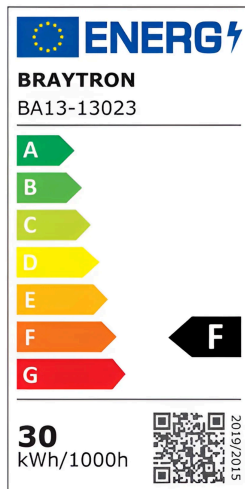
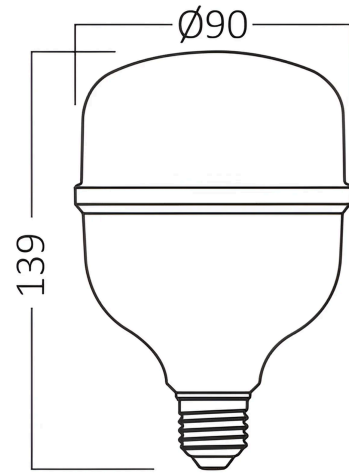
ТЕХНИЧКИ ЛИСТ

МОДЕЛ

BA13-13023

ОПИС

BRY-ADVANCE-30W-E27-T90-6500K-LED BULB



BRAYTRON SRL

MUNICIPIUL BUCUREȘTI, SECTOR 6, BLD. IULIU MANIU, NR.616, CORP B, ET.1,BUCUREȘTI, Sector 6(RO)
info@braytron.com
www.braytron.com

Pagina 1 din 2

Opšte karakteristike

Model	: BA13-13023
Glavna kategorija	: Sijalice i cevi
Podkategorija	: T-oblik sijalice
Tip	: T90
Boja kućišta	: White
Oblik lampe	: Non-Directional
Dimmabilno	: Not-Dimmable
Izvor svetlosti	: LED
Grlo/sokl	: E27
Garancija	: 2 Years
Klasa	: CLASS II
IP (Stepen zaštite)	: IP20

Karakteristike proizvoda

Snaga	: 30
Temperatura boje	: 6500K
Efektivni lumeni	: 2630
Indeks reprodukcije boja (CRI)	: ≥ 80
Nivo energetske efikasnosti	: F
Ugao emitovanja svetlosti	: 180°
Ekvivalent	: 160 w

Električne karakteristike

Vek trajanja	: 15000 h
Napon	: 220-240V 50/60Hz
Faktor snage	: $>0,5$
Materijal	: PBT
Radna temperatura	: -20°C ~ +40°C

Dimenzije i težina artikla

Prečnik	: 90 mm
Visina	: 139 mm
Težina	: 67 gr

Informacije o pakovanju

Neto težina	: 2,7 kgs
Bruto težina	: 4,3 kgs
Komada u pakovanju (PCS/CTN)	: 40
Dužina	: 47,5 cm
Širina	: 38,5 cm
Visina	: 30,5 cm
EAN kod	: 5949097721526

BRAYTRON SRL

MUNICIPIUL BUCUREȘTI, SECTOR 6, BLD. IULIU MANIU, NR.616, CORP B, ET.1,BUCUREȘTI, Sector 6(RO)

info@braytron.com

www.braytron.com