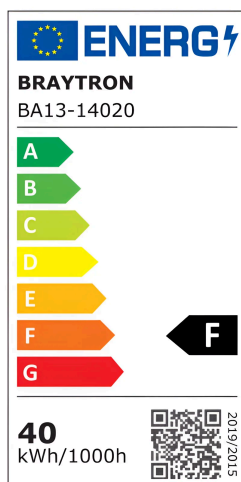
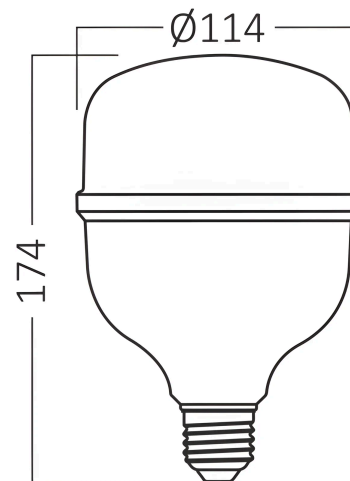


Braytron

FIȘĂ TEHNICĂ

MODEL BA13-14020

DESCRIERE BRY-ADVANCE-40W-E27-T115-3000K-LED BULB



BRAYTRON LIGHTING

Bd. Iuliu Maniu, Nr.616, Sector 6, 061129, Bucuresti - ROMANIA
info@braytron.com
www.braytron.com

SPOTVISION ELECTRIC & LIGHTING S.R.L

Bd. Iuliu Maniu, Nr.616, Sector 6, 061129, Bucuresti - ROMANIA
sales@spotvisionelectric.ro
www.spotvisionelectric.ro

Pagina 1 din 2

Caracteristici Generale

Model	: BA13-14020
Familia principală/Categorie	: Becuri & Tuburi
Sub-familia/Subcategorie	: Becuri formă T
Tip	: T115
Culoarea corpului	: White
Forma lămpii	: Non-Directional
Dimabil	: Not-Dimmable
Sursa de lumină	: LED
DULIE/SOCLU	: E27
Garanție	: 2 Years
Clasă	: CLASS II
IP (Grad de protecție)	: IP20

Caracteristici Produs

Putere	: 40
Temperatura culorii	: 3000K
Lumeni efectivi	: 4260
Indexul de redare a culorilor (CRI)	: ≥ 80
Nivel de eficiență energetică	: F
Unghi de emisie al luminii	: 180°
Echivalent	: 250 w

Caracteristici Electrice

Lifetime	: 15000 h
Tensiune	: 220-240V 50/60Hz
Factor de putere	: $>0,5$
Material	: PBT
Temperatura de lucru	: -20°C ~ +40°C
Current	: 300 mA

Dimensiuni si Greutati

Diametru	: 114 mm
Înălțime	: 174 mm
Greutate	: 118 gr

Informatii despre ambalaj

Greutate netă	: 3,54 kgs
Greutate brută	: 5,4 kgs
Bucăți pe cutie (PCS/CTN)	: 30
Lungime	: 59 cm
Lățime	: 36,5 cm
Înălțime	: 37 cm
Cod EAN	: 5949097721533