

Braytron

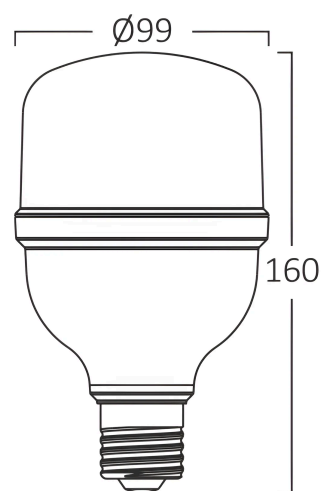
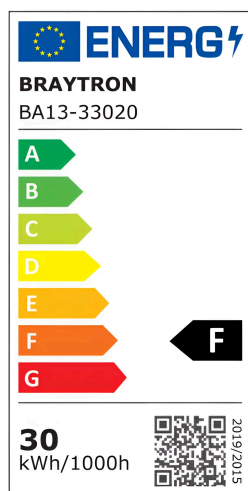
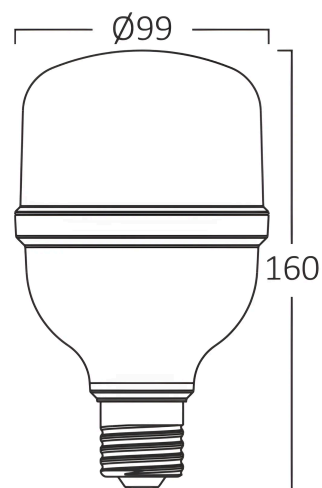
TEHNIČNI LIST

MODEL

BA13-33020

OPIS

BRY-ADVANCE-30W-E27-T100-PLS-3000K-LED BULB



BRAYTRON SRL

MUNICIPIUL BUCUREȘTI, SECTOR 6, BLD. IULIU MANIU, NR.616, CORP B, ET.1,BUCUREȘTI, Sector 6(RO)

info@braytron.com

www.braytron.com

Splošne Lastnosti

Model	: BA13-33020
Glavna kategorija	: Žarnice in cevi
Podkategorija	: T-oblikovane žarnice
Tip	: T100
Barva ohišja	: White
Oblika svetilke	: Non-Directional
Zatamnitev	: Not-Dimmable
Vir svetlobe	: LED
Grlo / Vtičnica	: E27
Garancija	: 2 Years
Razred	: CLASS II
IP (Stopnja zaščite)	: IP20

Product Characteristics

Moč	: 30
Barvna temperatura	: 3000K
Dejanska svetilnost	: 3000
Indeks reprodukcije barv (CRI)	: ≥ 80
Raven energetske učinkovitosti	: F
Kot svetlobe	: 180°
Ekvivalent	: 175 w

Električne Lastnosti

Življenjska doba	: 15000 h
Napetost	: 220-240V 50/60Hz
Faktor moči	: $>0,5$
Material	: PBT
Delovna temperatura	: $-20^{\circ}\text{C} \sim +40^{\circ}\text{C}$

Dimensions & Weight

Premer	: 99 mm
Višina	: 160 mm
Teža	: 85 gr

Informacije O Paketu

Neto teža	: 2,55 kgs
Bruto teža	: 4,15 kgs
Kosi v škatli (PCS/CTN)	: 30
Dolžina	: 51,5 cm
Širina	: 32 cm
Višina	: 35 cm
EAN koda	: 5949097726118

BRAYTRON SRL

MUNICIPIUL BUCUREȘTI, SECTOR 6, BLD. IULIU MANIU, NR.616, CORP B, ET.1,BUCUREȘTI, Sector 6(RO)

info@braytron.com

www.braytron.com