

Braytron

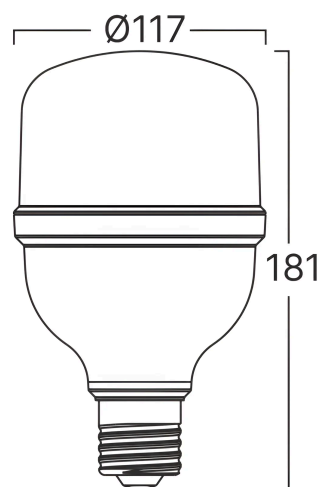
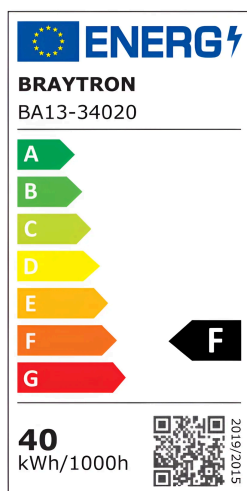
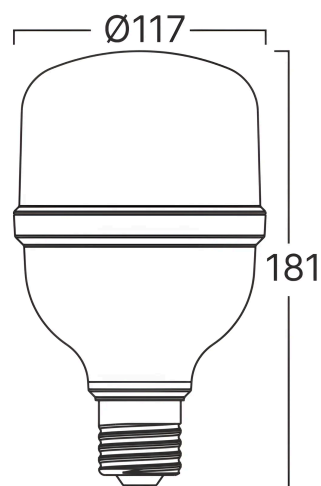
TECHNISCHES DATENBLATT

MODELL

BA13-34020

BESCHREIBUNG

BRY-ADVANCE-40W-E27-T120-PLS-3000K-LED BULB



BRAYTRON SRL

MUNICIPIUL BUCUREȘTI, SECTOR 6, BLD. IULIU MANIU, NR.616, CORP B, ET.1,BUCUREȘTI, Sector 6(RO)

info@braytron.com

www.braytron.com

Allgemeine Merkmale

Modell	: BA13-34020
Hauptkategorie	: Glühbirnen & Röhren
Unterkategorie	: T-förmige Leuchtmittel
Typ	: T120
Gehäusefarbe	: White
Lampentyp/Form	: Non-Directional
Dimmbar	: Not-Dimmable
Lichtquelle	: LED
Sockel/Fassung	: E27
Garantie	: 2 Years
Klasse	: CLASS II
IP (Schutzart)	: IP20

Product Characteristics

Leistung	: 40
Farbtemperatur	: 3000K
Effektive Lumen	: 4260
Farbwiedergabeindex (CRI)	: ≥ 80
Energieeffizienzklasse	: F
Lichtabstrahlwinkel	: 180°
Äquivalent	: 250 w

Elektrische Eigenschaften

Lebensdauer	: 15000 h
Spannung	: 220-240V 50/60Hz
Leistungsfaktor	: $>0,5$
Material	: PBT
Arbeitstemperatur	: -20°C ~ +40°C

Dimensions & Weight

Durchmesser	: 117 mm
Höhe	: 181 mm
Gewicht	: 118 gr

Paket-Informationen

Nettogewicht	: 2,8 kgs
Bruttogewicht	: 4,5 kgs
Stückzahl pro Karton (PCS/CTN)	: 20
Länge	: 61 cm
Breite	: 26 cm
Höhe	: 39 cm
EAN-Code	: 5949097726132

BRAYTRON SRL

MUNICIPIUL BUCUREȘTI, SECTOR 6, BLD. IULIU MANIU, NR.616, CORP B, ET.1,BUCUREȘTI, Sector 6(RO)

info@braytron.com

www.braytron.com