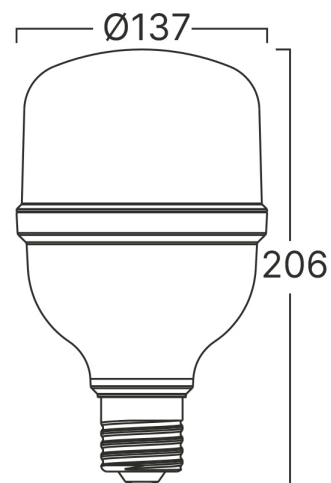
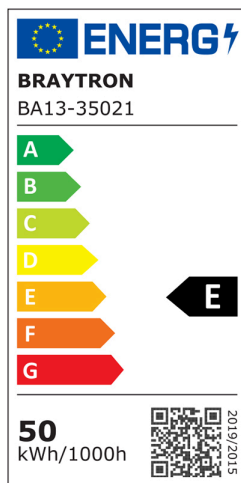
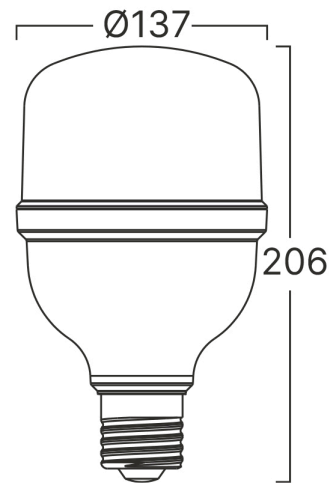


Braytron

FIȘĂ TEHNICĂ

MODEL BA13-35021

DESCRIERE BRY-ADVANCE-50W-E27-T140-PLS-4000K-LED BULB



BRAYTRON LIGHTING

Bd. Iuliu Maniu, Nr.616, Sector 6, 061129, Bucuresti - ROMANIA
info@braytron.com
www.braytron.com

SPOTVISION ELECTRIC & LIGHTING S.R.L

Bd. Iuliu Maniu, Nr.616, Sector 6, 061129, Bucuresti - ROMANIA
sales@spotvisionelectric.ro
www.spotvisionelectric.ro

Pagina 1 din 2

Caracteristici Generale

Model	: BA13-35021
Familia principală/Categorie	: Becuri & Tuburi
Sub-familia/Subcategorie	: Becuri formă T
Tip	: T140
Culoarea corpului	: White
Forma lămpii	: Non-Directional
DULIE/SOCLU	: E27
Garanție	: 2 Years
Clasă	: CLASS II
IP (Grad de protecție)	: IP20

Caracteristici Produs

Putere	: 50
Temperatura culorii	: 4000K
Lumeni efectivi	: 5500
Indexul de redare a culorilor (CRI)	: ≥ 80
Nivel de eficiență energetică	: E
Echivalent	: 320 w

Caracteristici Electrice

Lifetime	: 15000 h
Tensiune	: 220-240V 50/60Hz
Factor de putere	: $>0,5$
Material	: PBT
Temperatura de lucru	: $-20^{\circ}\text{C} \sim +40^{\circ}\text{C}$

Dimensiuni si Greutati

Diametru	: 137 mm
Înălțime	: 206 mm
Greutate	: 161 gr

Informatii despre ambalaj

Greutate netă	: 1,3 kgs
Greutate brută	: 2,4 kgs
Bucăți pe cutie (PCS/CTN)	: 8
Lungime	: 57 cm
Lățime	: 29 cm
Înălțime	: 24 cm
Cod EAN	: 5949097731068