

Braytron

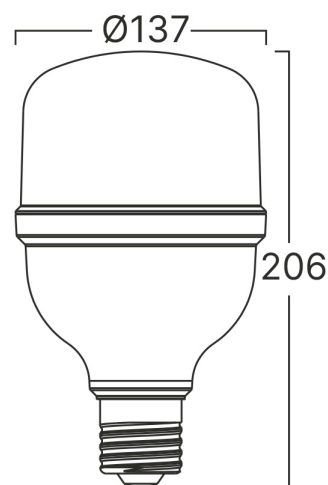
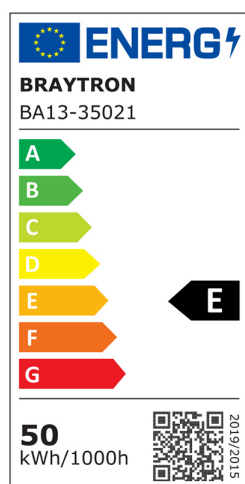
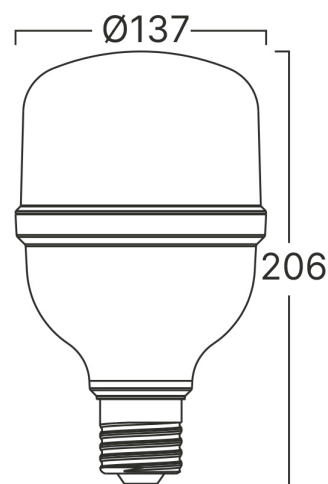
TEHNIČNI LIST

MODEL

BA13-35021

OPIS

BRY-ADVANCE-50W-E27-T140-PLS-4000K-LED BULB



BRAYTRON SRL

MUNICIPIUL BUCUREȘTI, SECTOR 6, BLD. IULIU MANIU, NR.616, CORP B, ET.1,BUCUREȘTI, Sector 6(RO)

info@braytron.com

www.braytron.com

Pagina 1 din 2

Splošne Lastnosti

Model	: BA13-35021
Glavna kategorija	: Žarnice in cevi
Podkategorija	: T-oblikovane žarnice
Tip	: T140
Barva ohišja	: White
Oblika svetilke	: Non-Directional
Grlo / Vtičnica	: E27
Garancija	: 2 Years
Razred	: CLASS II
IP (Stopnja zaščite)	: IP20

Product Characteristics

Moč	: 50
Barvna temperatura	: 4000K
Dejanska svetilnost	: 5500
Indeks reprodukcije barv (CRI)	: ≥ 80
Raven energetske učinkovitosti	: E
Ekvivalent	: 320 w

Električne Lastnosti

Življenjska doba	: 15000 h
Napetost	: 220-240V 50/60Hz
Faktor moči	: $>0,5$
Material	: PBT
Delovna temperatura	: $-20^{\circ}\text{C} \sim +40^{\circ}\text{C}$

Dimensions & Weight

Premer	: 137 mm
Višina	: 206 mm
Teža	: 161 gr

Informacije O Paketu

Neto teža	: 1,3 kgs
Bruto teža	: 2,4 kgs
Kosi v škatli (PCS/CTN)	: 8
Dolžina	: 57 cm
Širina	: 29 cm
Višina	: 24 cm
EAN koda	: 5949097731068

BRAYTRON SRL

MUNICIPIUL BUCUREȘTI, SECTOR 6, BLD. IULIU MANIU, NR.616, CORP B, ET.1,BUCUREȘTI, Sector 6(RO)

info@braytron.com

www.braytron.com