

Braytron

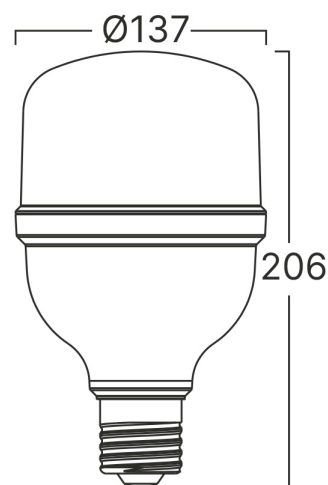
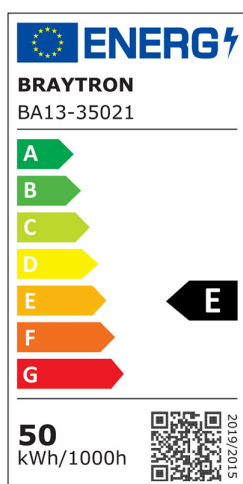
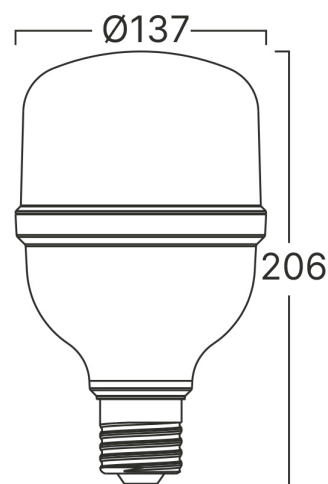
ТЕХНИЧКИ ЛИСТ

МОДЕЛ

BA13-35021

ОПИС

BRY-ADVANCE-50W-E27-T140-PLS-4000K-LED BULB



BRAYTRON SRL

MUNICIPIUL BUCUREȘTI, SECTOR 6, BLD. IULIU MANIU, NR.616, CORP B, ET.1,BUCUREȘTI, Sector 6(RO)

info@braytron.com

www.braytron.com

Pagina 1 din 2

Opšte karakteristike

Model	: BA13-35021
Glavna kategorija	: Sijalice i cevi
Podkategorija	: T-oblik sijalice
Tip	: T140
Boja kućišta	: White
Oblik lampe	: Non-Directional
Grlo/sokl	: E27
Garancija	: 2 Years
Klasa	: CLASS II
IP (Stepen zaštite)	: IP20

Karakteristike proizvoda

Snaga	: 50
Temperatura boje	: 4000K
Efektivni lumeni	: 5500
Indeks reprodukcije boja (CRI)	: ≥ 80
Nivo energetske efikasnosti	: E
Ekvivalent	: 320 w

Električne karakteristike

Vek trajanja	: 15000 h
Napon	: 220-240V 50/60Hz
Faktor snage	: $>0,5$
Materijal	: PBT
Radna temperatura	: $-20^{\circ}\text{C} \sim +40^{\circ}\text{C}$

Dimenzije i težina artikla

Prečnik	: 137 mm
Visina	: 206 mm
Težina	: 161 gr

Informacije o pakovanju

Neto težina	: 1,3 kgs
Bruto težina	: 2,4 kgs
Komada u pakovanju (PCS/CTN)	: 8
Dužina	: 57 cm
Širina	: 29 cm
Visina	: 24 cm
EAN kod	: 5949097731068