

# Braytron

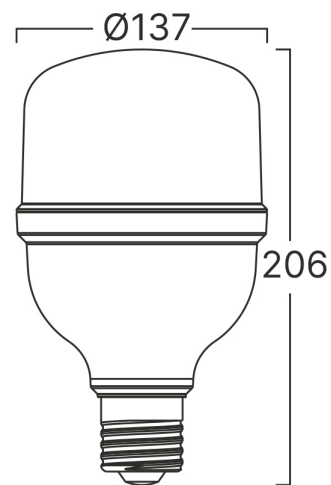
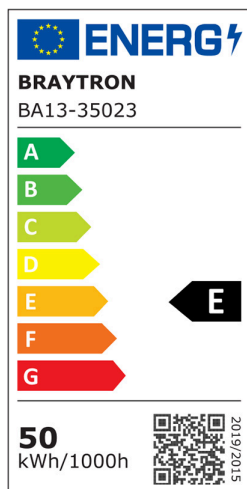
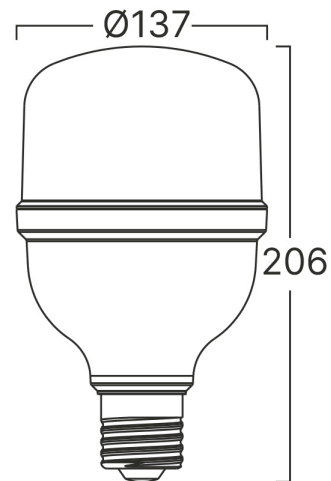
## TECHNISCHES DATENBLATT

MODELL

BA13-35023

BESCHREIBUNG

BRY-ADVANCE-50W-E27-T140-PLS-6500K-LED BULB



BRAYTRON SRL

MUNICIPIUL BUCUREȘTI, SECTOR 6, BLD. IULIU MANIU, NR.616, CORP B, ET.1,BUCUREȘTI, Sector 6(RO)  
info@braytron.com  
www.braytron.com

Pagina 1 din 2

## Allgemeine Merkmale

Modell	: BA13-35023
Hauptkategorie	: Glühlampen & Röhren
Unterkategorie	: T-förmige Leuchtmittel
Typ	: T140
Gehäusefarbe	: White
Lampentyp/Form	: Non-Directional
Sockel/Fassung	: E27
Garantie	: 2 Years
Klasse	: CLASS II
IP (Schutzart)	: IP20

## Product Characteristics

Leistung	: 50
Farbtemperatur	: 6500K
Effektive Lumen	: 5500
Farbwiedergabeindex (CRI)	: $\geq 80$
Energieeffizienzklasse	: E
Äquivalent	: 320 w

## Elektrische Eigenschaften

Lebensdauer	: 15000 h
Spannung	: 220-240V 50/60Hz
Leistungsfaktor	: $>0,5$
Material	: PBT
Arbeitstemperatur	: $-20^{\circ}\text{C} \sim +40^{\circ}\text{C}$

## Dimensions & Weight

Durchmesser	: 137 mm
Höhe	: 206 mm
Gewicht	: 161 gr

## Paket-Informationen

Nettogewicht	: 1,3 kgs
Bruttogewicht	: 2,4 kgs
Stückzahl pro Karton (PCS/CTN)	: 8
Länge	: 57 cm
Breite	: 29 cm
Höhe	: 24 cm
EAN-Code	: 5949097726156

BRAYTRON SRL

MUNICIPIUL BUCUREȘTI, SECTOR 6, BLD. IULIU MANIU, NR.616, CORP B, ET.1,BUCUREȘTI, Sector 6(RO)

info@braytron.com

www.braytron.com