

Braytron

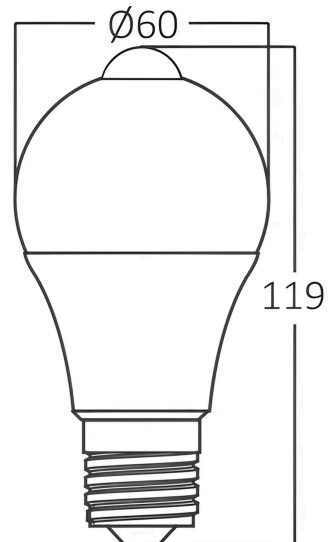
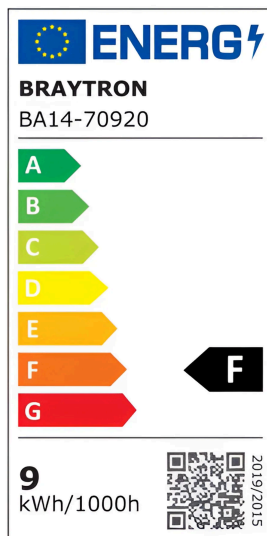
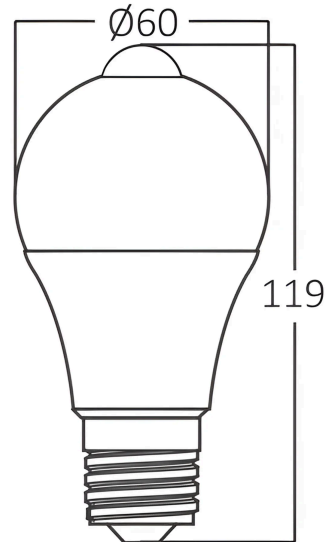
TECHNISCHES DATENBLATT

MODELL

BA14-70920

BESCHREIBUNG

BRY-ADVANCE-9W-MO.SENS.-E27-A60-3000K-LED BULB



BRAYTRON SRL

MUNICIPIUL BUCUREȘTI, SECTOR 6, BLD. IULIU MANIU, NR.616, CORP B, ET.1,BUCUREȘTI, Sector 6(RO)

info@braytron.com

www.braytron.com

Pagina 1 din 2

Allgemeine Merkmale

Modell	: BA14-70920
Hauptkategorie	: Glühbirnen & Röhren
Unterkategorie	: Birnenform A
Typ	: A60
Gehäusefarbe	: White
Lampentyp/Form	: Non-Directional
Dimmbar	: Not-Dimmable
Lichtquelle	: LED
Sockel/Fassung	: E27
Garantie	: 2 Years
Klasse	: CLASS II
IP (Schutzart)	: IP20

Product Characteristics

Leistung	: 9
Farbtemperatur	: 3000K
Effektive Lumen	: 806
Farbwiedergabeindex (CRI)	: ≥ 80
Energieeffizienzklasse	: F
Lichtabstrahlwinkel	: 180°
Äquivalent	: 60 w

Elektrische Eigenschaften

Lebensdauer	: 15000 h
Spannung	: 220-240V 50/60Hz
Leistungsfaktor	: $>0,5$
Material	: PA+PC
Arbeitstemperatur	: -20°C ~ +40°C

Dimensions & Weight

Durchmesser	: 60 mm
Höhe	: 119 mm
Gewicht	: 46 gr

Sensor-Informationen

Sensortyp	: Motion
Erfassungsbereich	: ≤ 8 mt
Montagehöhe	: 2-3 mt

Paket-Informationen

Nettogewicht	: 4,6 kgs
Bruttogewicht	: 7,5 kgs
Stückzahl pro Karton (PCS/CTN)	: 100
Länge	: 63,5 cm
Breite	: 33 cm
Höhe	: 27,5 cm
EAN-Code	: 5949097723469

BRAYTRON SRL

MUNICIPIUL BUCUREȘTI, SECTOR 6, BLD. IULIU MANIU, NR.616, CORP B, ET.1,BUCUREȘTI, Sector 6(RO)

info@braytron.com

www.braytron.com