

Braytron

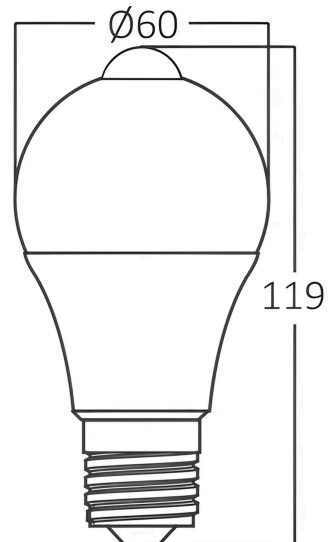
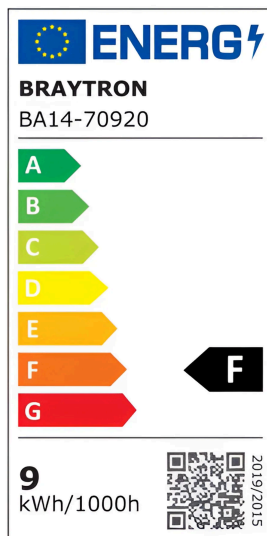
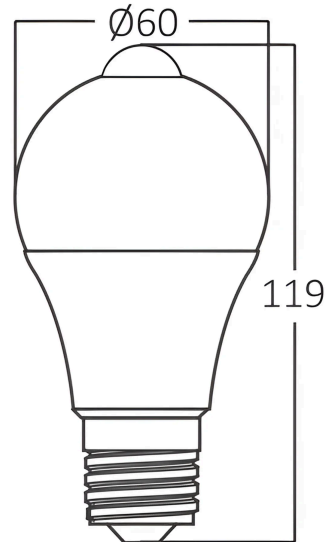
TECHNISCHES DATENBLATT

MODELL

BA14-70923

BESCHREIBUNG

BRY-ADVANCE-9W-MO.SENS.-E27-A60-6500K-LED BULB



BRAYTRON SRL

MUNICIPIUL BUCUREȘTI, SECTOR 6, BLD. IULIU MANIU, NR.616, CORP B, ET.1,BUCUREȘTI, Sector 6(RO)

info@braytron.com

www.braytron.com

Pagina 1 din 2

Allgemeine Merkmale

| | |
|----------------|-----------------------|
| Modell | : BA14-70923 |
| Hauptkategorie | : Glühbirnen & Röhren |
| Unterkategorie | : Birnenform A |
| Typ | : A60 |
| Gehäusefarbe | : White |
| Lampentyp/Form | : Non-Directional |
| Dimmbar | : Not-Dimmable |
| Lichtquelle | : LED |
| Sockel/Fassung | : E27 |
| Garantie | : 2 Years |
| Klasse | : CLASS II |
| IP (Schutzart) | : IP20 |

Product Characteristics

| | |
|---------------------------|-------------|
| Leistung | : 9 |
| Farbtemperatur | : 6500K |
| Effektive Lumen | : 806 |
| Farbwiedergabeindex (CRI) | : ≥ 80 |
| Energieeffizienzklasse | : F |
| Lichtabstrahlwinkel | : 180° |
| Äquivalent | : 60 w |

Elektrische Eigenschaften

| | |
|-------------------|--------------------|
| Lebensdauer | : 15000 h |
| Spannung | : 220-240V 50/60Hz |
| Leistungsfaktor | : $>0,5$ |
| Material | : PA+PC |
| Arbeitstemperatur | : -20°C ~ +40°C |

Dimensions & Weight

| | |
|-------------|----------|
| Durchmesser | : 60 mm |
| Höhe | : 119 mm |
| Gewicht | : 46 gr |

Sensor-Informationen

| | |
|-------------------|---------------|
| Sensortyp | : Motion |
| Erfassungsbereich | : ≤ 8 mt |
| Montagehöhe | : 2-3 mt |

Paket-Informationen

| | |
|--------------------------------|-----------------|
| Nettogewicht | : 4,6 kgs |
| Bruttogewicht | : 7,5 kgs |
| Stückzahl pro Karton (PCS/CTN) | : 100 |
| Länge | : 63,5 cm |
| Breite | : 33 cm |
| Höhe | : 27,5 cm |
| EAN-Code | : 5949097723476 |

BRAYTRON SRL

MUNICIPIUL BUCUREȘTI, SECTOR 6, BLD. IULIU MANIU, NR.616, CORP B, ET.1,BUCUREȘTI, Sector 6(RO)

info@braytron.com

www.braytron.com