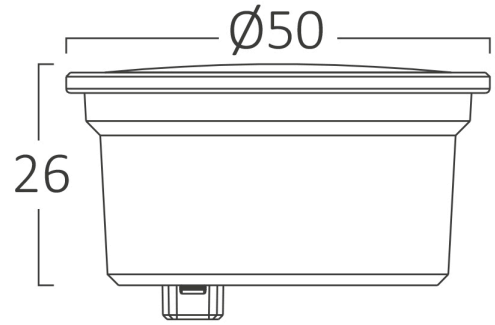
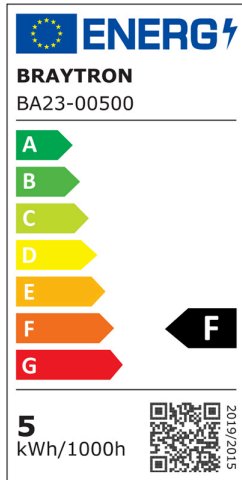


Braytron

TEKNIK VERI SAYFASI

MODEL	BA23-00500
AÇIKLAMA	BRY-PREMIUM-5W-3000K-110D-MR16 LED MODUL



BRAYTRON SRL

MUNICIPIUL BUCUREȘTI, SECTOR 6, BLD. IULIU MANIU, NR.616, CORP B, ET.1,BUCUREȘTI, Sector 6(RO)
info@braytron.com
www.braytron.com

Genel Özellikler

Model No	: BA23-00500
Üst Kategori	: Ampuller ve Tüpler
Alt Kategori	: MR16 Modül
Tür	: Led Modül
Gövde Rengi	: White
Lamba Şekli	: Non-Directional
Kısılabilir	: Not-Dimmable
Işık Kaynağı	: LED
Soket	: MR16
Garanti	: 2 Years
Class	: Class II
IP	: IP20

Ürün Özellikleri

Watt Gücü	: 5
Renk Sıcaklığı	: 3000K
Quse Lümen	: 430
Renk Geriverim İndeksi (CRI)	: ≥ 80
Enerji Verimlilik Seviyesi	: F
Işın Açısı	: 110°
Eşdeğer	: 50 w

Elektriksel Özellikler

Lifetime	: 15000 h
Voltaj	: 220-240V 50/60Hz
Material	: PBT
Çalışma Sıcaklığı	: -20°C ~ +40°C

Ölçüler & Ağırlık

Çap	: 50 mm
Ürün Yüksekliği	: 26 mm
Ürün Ağırlığı	: 29 gr

Paketleme Bilgileri

Net Ağırlık	: 2,90 kgs
Brüt Ağırlık	: 4,15 kgs
Koli Adet Bilgisi	: 100
Uzunluk	: 535 mm
Genişlik	: 280 mm
Yükseklik	: 130 mm
Barkod	: 5949097730757

BRAYTRON SRL

MUNICIPIUL BUCUREȘTI, SECTOR 6, BLD. IULIU MANIU, NR.616, CORP B, ET.1,BUCUREȘTI, Sector 6(RO)

info@braytron.com

www.braytron.com