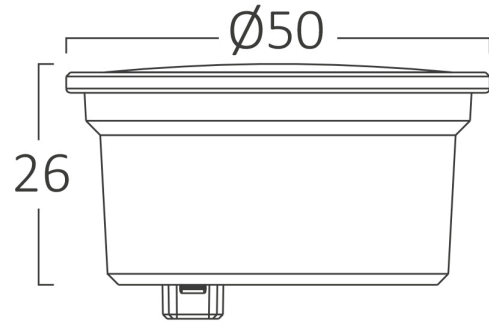
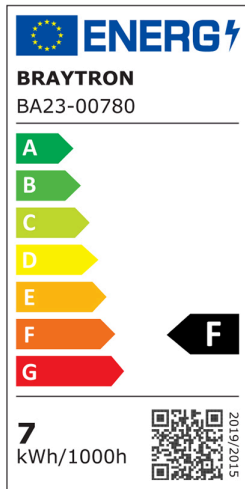


Braytron

TEKNİK VERİ SAYFASI

| | |
|----------|---|
| MODEL | BA23-00780 |
| AÇIKLAMA | BRY-PREMIUM-7W-3IN1-110D-MR16 LED MODUL |



BRAYTRON SRL

MUNICIPIUL BUCUREȘTI, SECTOR 6, BLD. IULIU MANIU, NR.616, CORP B, ET.1,BUCUREȘTI, Sector 6(RO)
info@braytron.com
www.braytron.com

Genel Özellikler

| | |
|--------------|----------------------|
| Model No | : BA23-00780 |
| Üst Kategori | : Ampuller ve Tüpler |
| Alt Kategori | : MR16 Modül |
| Tür | : Led Modül |
| Gövde Rengi | : White |
| Lamba Şekli | : Non-Directional |
| Kısılabilir | : Not-Dimmable |
| Işık Kaynağı | : LED |
| Soket | : N/A |
| Garanti | : 2 Years |
| Class | : CLASS II |
| IP | : IP20 |

Ürün Özellikleri

| | |
|----------------------------|--------|
| Watt Gücü | : 7 |
| Renk Sıcaklığı | : 3IN1 |
| Quse Lümen | : 700 |
| Enerji Verimlilik Seviyesi | : F |
| Işın Açısı | : 110° |
| Eşdeğer | : 70 w |

Elektriksel Özellikler

| | |
|-------------------|--------------------|
| Lifetime | : 15000 h |
| Voltaj | : 220-240V 50/60Hz |
| Material | : PA+PC |
| Çalışma Sıcaklığı | : -20°C ~ +40°C |

Ölçüler & Ağırlık

| | |
|-----------------|---------|
| Çap | : 50 mm |
| Ürün Yüksekliği | : 26 mm |
| Ürün Ağırlığı | : 28 gr |

Paketleme Bilgileri

| | |
|-------------------|-----------------|
| Net Ağırlık | : 2,8 kgs |
| Brüt Ağırlık | : 4,1 kgs |
| Koli Adet Bilgisi | : 100 |
| Uzunluk | : 53,5 cm |
| Genişlik | : 28 cm |
| Yükseklik | : 13,5 cm |
| Barkod | : 5949097736278 |

BRAYTRON SRL

MUNICIPIUL BUCUREȘTI, SECTOR 6, BLD. IULIU MANIU, NR.616, CORP B, ET.1,BUCUREȘTI, Sector 6(RO)

info@braytron.com

www.braytron.com