

# Braytron

FIȘĂ TEHNICĂ

MODEL	BA23-01281
DESCRIERE	BRY-PREMIUM-12W-3IN1-38D-LED MODUL



**Braytron**

LED MODUL LIGHT

MODEL NO: BA23-01281

**12w - 950lm**  
Equivalent 80w

3CCT SWITCH

3000K 4000K 6000K

LED MODUL

38° BEAM ANGLE

LED 90 CRI

Ø55  
47  
49

PREMIUM

**ENERGY**

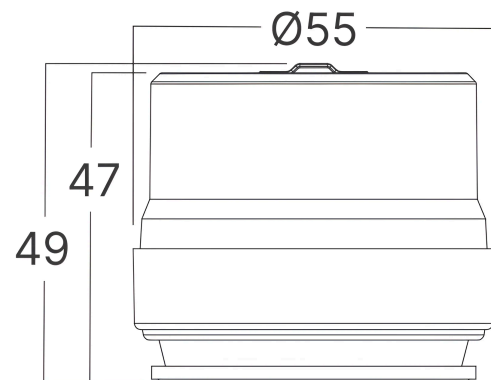
**BRAYTRON**  
BA23-01281

A  
B  
C  
D  
E  
F  
G

**F**

**12**  
kWh/1000h

2019/2015



**BRAYTRON LIGHTING**

Bd. Iuliu Maniu, Nr.616, Sector 6, 061129, Bucuresti - ROMANIA  
info@braytron.com  
www.braytron.com

**SPOTVISION ELECTRIC & LIGHTING S.R.L**

Bd. Iuliu Maniu, Nr.616, Sector 6, 061129, Bucuresti - ROMANIA  
sales@spotvisionelectric.ro  
www.spotvisionelectric.ro

Pagina 1 din 2

## Caracteristici Generale

Model	: BA23-01281
Familia principală/Categorie	: Becuri & Tuburi
Sub-familia/Subcategorie	: Becuri MR16
Tip	: Led Modul
Culoarea corpului	: White
Forma lămpii	: Directional
Dimabil	: Not-Dimmable
Sursa de lumină	: LED
DULIE/SOCLU	: N/A
Garanție	: 2 Years
Clasă	: CLASS II
IP (Grad de protecție)	: IP20

## Caracteristici Produs

Putere	: 12
Temperatura culorii	: 3IN1
Lumeni efectivi	: 1120
Indexul de redare a culorilor (CRI)	: $\geq 80$
Nivel de eficiență energetică	: F
Unghi de emisie al luminii	: 38°

## Caracteristici Electrice

Lifetime	: 15000 h
Tensiune	: 220-240V 50/60Hz
Factor de putere	: $>0,5$
Material	: PA+PC
Temperatura de lucru	: -20°C ~ +40°C

## Dimensiuni si Greutati

Diametru	: 55 mm
Înălțime	: 49 mm
Greutate	: 56 gr

## Informatii despre ambalaj

Greutate netă	: 5,6 kgs
Greutate brută	: 7,2 kgs
Bucăți pe cutie (PCS/CTN)	: 100
Lungime	: 65,5 cm
Lățime	: 34 cm
Înălțime	: 14 cm
Cod EAN	: 5949097747526

### BRAYTRON LIGHTING

Bd. Iuliu Maniu, Nr.616, Sector 6, 061129, Bucuresti - ROMANIA  
info@braytron.com  
www.braytron.com

### SPOTVISION ELECTRIC & LIGHTING S.R.L

Bd. Iuliu Maniu, Nr.616, Sector 6, 061129, Bucuresti - ROMANIA  
sales@spotvisionelectric.ro  
www.spotvisionelectric.ro