

# Braytron

FIȘĂ TEHNICĂ

MODEL BA23-01282

DESCRIERE BRY-PREMIUM-12W-3IN1-45D-LED MODUL



**Braytron**



LED MODUL LIGHT  
MODEL NO: BA23-01282

**12w - 950lm**  
Equivalent 80w

3CCT SWITCH



3000K 4000K 6500K

LED MODUL




38° BEAM ANGLE




LED  
90 CRI

PREMIUM




 **ENERGY**

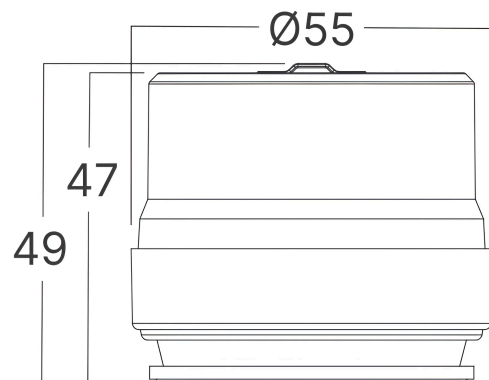
**BRAYTRON**  
BA23-01282



**12**  
kWh/1000h



2019/2015



BRAYTRON LIGHTING

Bd. Iuliu Maniu, Nr.616, Sector 6, 061129, Bucuresti - ROMANIA  
info@braytron.com  
www.braytron.com

SPOTVISION ELECTRIC & LIGHTING S.R.L

Bd. Iuliu Maniu, Nr.616, Sector 6, 061129, Bucuresti - ROMANIA  
sales@spotvisionelectric.ro  
www.spotvisionelectric.ro

Pagina 1 din 2

## Caracteristici Generale

|                              |                   |
|------------------------------|-------------------|
| Model                        | : BA23-01282      |
| Familia principală/Categorie | : Becuri & Tuburi |
| Sub-familia/Subcategorie     | : Becuri MR16     |
| Tip                          | : Led Modul       |
| Culoarea corpului            | : White           |
| Forma lămpii                 | : Directional     |
| Dimabil                      | : Not-Dimmable    |
| Sursa de lumină              | : LED             |
| DULIE/SOCLU                  | : N/A             |
| Garanție                     | : 2 Years         |
| Clasă                        | : CLASS II        |
| IP (Grad de protecție)       | : IP20            |

## Caracteristici Produs

|                                     |             |
|-------------------------------------|-------------|
| Putere                              | : 12        |
| Temperatura culorii                 | : 3IN1      |
| Lumeni efectivi                     | : 1120      |
| Indexul de redare a culorilor (CRI) | : $\geq 80$ |
| Nivel de eficiență energetică       | : F         |
| Unghi de emisie al luminii          | : 38°       |

## Caracteristici Electrice

|                      |                    |
|----------------------|--------------------|
| Lifetime             | : 15000 h          |
| Tensiune             | : 220-240V 50/60Hz |
| Factor de putere     | : $>0,5$           |
| Material             | : PA+PC            |
| Temperatura de lucru | : -20°C ~ +40°C    |

## Dimensiuni si Greutati

|          |         |
|----------|---------|
| Diametru | : 55 mm |
| Înălțime | : 49 mm |
| Greutate | : 56 gr |

## Informatii despre ambalaj

|                           |                 |
|---------------------------|-----------------|
| Greutate netă             | : 5,6 kgs       |
| Greutate brută            | : 7,2 kgs       |
| Bucăți pe cutie (PCS/CTN) | : 100           |
| Lungime                   | : 65,5 cm       |
| Lățime                    | : 34 cm         |
| Înălțime                  | : 14 cm         |
| Cod EAN                   | : 5949097747533 |

### BRAYTRON LIGHTING

Bd. Iuliu Maniu, Nr.616, Sector 6, 061129, Bucuresti - ROMANIA  
info@braytron.com  
www.braytron.com

### SPOTVISION ELECTRIC & LIGHTING S.R.L

Bd. Iuliu Maniu, Nr.616, Sector 6, 061129, Bucuresti - ROMANIA  
sales@spotvisionelectric.ro  
www.spotvisionelectric.ro