

Braytron

TEHNIČNI LIST

MODEL	BA23-01282
OPIS	BRY-PREMIUM-12W-3IN1-45D-LED MODUL



Braytron



LED MODUL LIGHT
MODEL NO: BA23-01282

12w - 950lm
Equivalent 80w

3CCT SWITCH



3000K 4000K 6500K

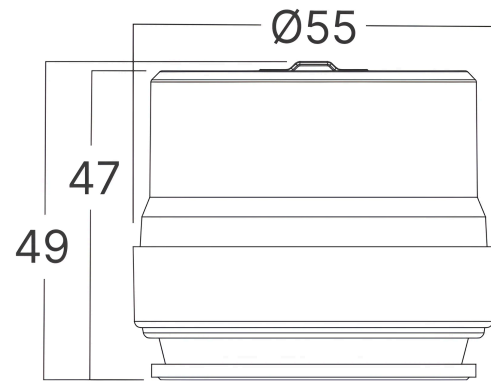
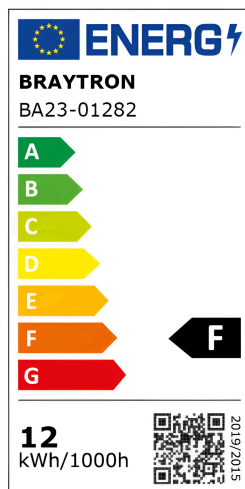
LED MODUL



38° BEAM ANGLE



LED
90 CRI
PREMIUM



BRAYTRON SRL

MUNICIPIUL BUCUREȘTI, SECTOR 6, BLD. IULIU MANIU, NR.616, CORP B, ET.1,BUCUREȘTI,Sector 6(RO)
info@braytron.com
www.braytron.com

Pagina 1 din 2

Splošne Lastnosti

Model	: BA23-01282
Glavna kategorija	: Žarnice in cevi
Podkategorija	: MR16 žarnice
Tip	: Led Modul
Barva ohišja	: White
Oblika svetilke	: Directional
Zatamnitev	: Not-Dimmable
Vir svetlobe	: LED
Grlo / Vtičnica	: N/A
Garancija	: 2 Years
Razred	: CLASS II
IP (Stopnja zaščite)	: IP20

Product Characteristics

Moč	: 12
Barvna temperatura	: 3IN1
Dejanska svetilnost	: 1120
Indeks reprodukcije barv (CRI)	: ≥ 80
Raven energetske učinkovitosti	: F
Kot svetlobe	: 38°

Električne Lastnosti

Življenjska doba	: 15000 h
Napetost	: 220-240V 50/60Hz
Faktor moči	: $>0,5$
Material	: PA+PC
Delovna temperatura	: $-20^{\circ}\text{C} \sim +40^{\circ}\text{C}$

Dimensions & Weight

Premer	: 55 mm
Višina	: 49 mm
Teža	: 56 gr

Informacije O Paketu

Neto teža	: 5,6 kgs
Bruto teža	: 7,2 kgs
Kosi v škatli (PCS/CTN)	: 100
Dolžina	: 65,5 cm
Širina	: 34 cm
Višina	: 14 cm
EAN koda	: 5949097747533

BRAYTRON SRL

MUNICIPIUL BUCUREȘTI, SECTOR 6, BLD. IULIU MANIU, NR.616, CORP B, ET.1,BUCUREȘTI, Sector 6(RO)

info@braytron.com

www.braytron.com