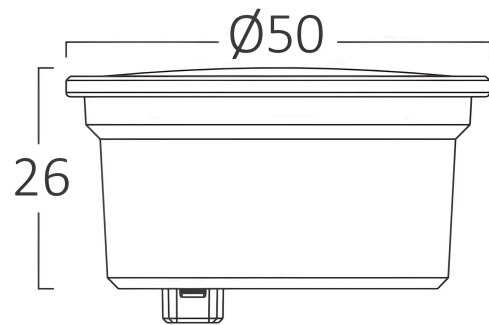
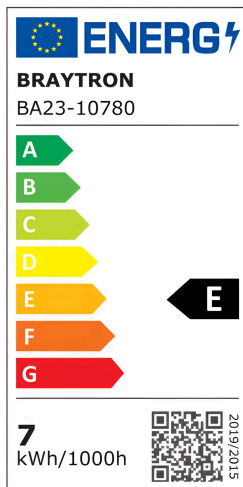


# Braytron

## TECHNISCHES DATENBLATT

MODELL	BA23-10780
BESCHREIBUNG	BRY-PREMIUM-7W-3IN1-60D-MR16 LED MODUL



BRAYTRON SRL

MUNICIPIUL BUCUREȘTI, SECTOR 6, BLD. IULIU MANIU, NR.616, CORP B, ET.1,BUCUREȘTI, Sector 6(RO)  
info@braytron.com  
www.braytron.com

Pagina 1 din 2

## Allgemeine Merkmale

Modell	: BA23-10780
Hauptkategorie	: Glühbirnen & Röhren
Unterkategorie	: MR16 Modul
Typ	: Led Modul
Gehäusefarbe	: White
Lampentyp/Form	: Directional
Dimmbar	: Not-Dimmable
Lichtquelle	: LED
Sockel/Fassung	: N/A
Garantie	: 2 Years
Klasse	: CLASS II
IP (Schutzart)	: IP20

## Product Characteristics

Leistung	: 7
Farbtemperatur	: 3IN1
Effektive Lumen	: 790
Farbwiedergabeindex (CRI)	: $\geq 80$
Energieeffizienzklasse	: E
Lichtabstrahlwinkel	: 45°
Äquivalent	: 70 w

## Elektrische Eigenschaften

Lebensdauer	: 15000 h
Spannung	: 220-240V 50/60Hz
Leistungsfaktor	: $>0,5$
Material	: PA+PC
Arbeitstemperatur	: -20°C ~ +40°C

## Dimensions & Weight

Durchmesser	: 50 mm
Höhe	: 26 mm
Gewicht	: 33 gr

## Paket-Informationen

Nettogewicht	: 3,3 kgs
Bruttogewicht	: 4,5 kgs
Stückzahl pro Karton (PCS/CTN)	: 100
Länge	: 53,5 cm
Breite	: 28 cm
Höhe	: 13,5 cm
EAN-Code	: 5949097734427

BRAYTRON SRL

MUNICIPIUL BUCUREȘTI, SECTOR 6, BLD. IULIU MANIU, NR.616, CORP B, ET.1,BUCUREȘTI, Sector 6(RO)

info@braytron.com

www.braytron.com