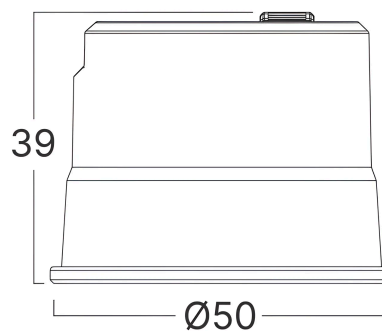
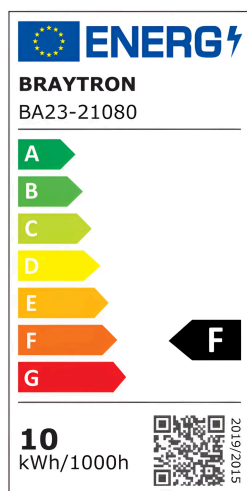


Braytron

FIȘĂ TEHNICĂ

MODEL BA23-21080

DESCRIERE BRY-PREMIUM-G1-10W-3IN1-45D-LED MODUL



BRAYTRON LIGHTING

Bd. Iuliu Maniu, Nr.616, Sector 6, 061129, Bucuresti - ROMANIA
info@braytron.com
www.braytron.com

SPOTVISION ELECTRIC & LIGHTING S.R.L

Bd. Iuliu Maniu, Nr.616, Sector 6, 061129, Bucuresti - ROMANIA
sales@spotvisionelectric.ro
www.spotvisionelectric.ro

Pagina 1 din 2

Caracteristici Generale

Model	: BA23-21080
Familia principală/Categorie	: Becuri & Tuburi
Sub-familia/Subcategorie	: Modul MR16
Tip	: Led Modul
Culoarea corpului	: White
Forma lămpii	: Directional
Dimabil	: Not-Dimmable
Sursa de lumină	: LED
DULIE/SOCLU	: N/A
Garanție	: 2 Years
Clasă	: CLASS II
IP (Grad de protecție)	: IP20

Caracteristici Produs

Putere	: 10
Temperatura culorii	: 3IN1
Lumeni efectivi	: 900
Indexul de redare a culorilor (CRI)	: ≥ 80
Nivel de eficiență energetică	: F
Unghi de emisie al luminii	: 45°
Echivalent	: 75 w

Caracteristici Electrice

Lifetime	: 20000 h
Tensiune	: 220-240V 50/60Hz
Factor de putere	: $>0,5$
Material	: PA+PC
Temperatura de lucru	: -20°C ~ +40°C

Dimensiuni si Greutati

Diametru	: 50 mm
Înălțime	: 39 mm
Greutate	: 42 gr

Informatii despre ambalaj

Greutate netă	: 4,2 kgs
Greutate brută	: 5,6 kgs
Bucăți pe cutie (PCS/CTN)	: 100
Lungime	: 54 cm
Lățime	: 28 cm
Înălțime	: 13,5 cm
Cod EAN	: 5949097749698

BRAYTRON LIGHTING

Bd. Iuliu Maniu, Nr.616, Sector 6, 061129, Bucuresti - ROMANIA
info@braytron.com
www.braytron.com

SPOTVISION ELECTRIC & LIGHTING S.R.L

Bd. Iuliu Maniu, Nr.616, Sector 6, 061129, Bucuresti - ROMANIA
sales@spotvisionelectric.ro
www.spotvisionelectric.ro