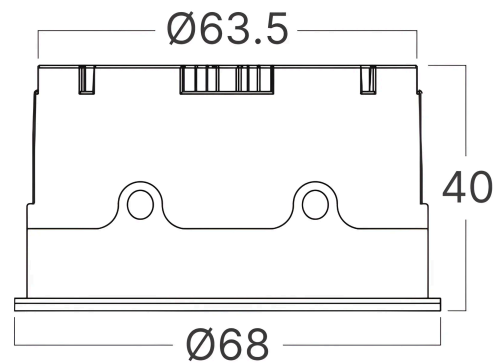
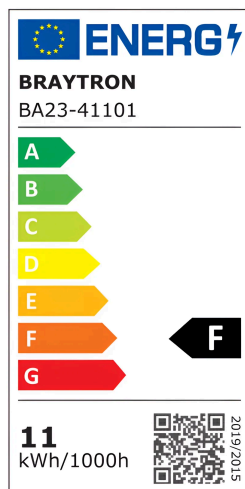


Braytron

TECHNISCHES DATENBLATT

MODELL	BA23-41101
BESCHREIBUNG	BRY-PREMIUM-ALM-11W-3000K-38D-MR16 LED MODUL



BRAYTRON SRL

MUNICIPIUL BUCUREȘTI, SECTOR 6, BLD. IULIU MANIU, NR.616, CORP B, ET.1,BUCUREȘTI, Sector 6(RO)
info@braytron.com
www.braytron.com

Pagina 1 din 2

Allgemeine Merkmale

Modell	: BA23-41101
Hauptkategorie	: Glühbirnen & Röhren
Unterkategorie	: MR16 Leuchtmittel
Typ	: Led Modul
Gehäusefarbe	: White
Lampentyp/Form	: Directional
Dimmbar	: Not-Dimmable
Lichtquelle	: LED
Sockel/Fassung	: N/A
Garantie	: 3 Years
Klasse	: CLASS II
IP (Schutzart)	: IP20

Product Characteristics

Leistung	: 11
Farbtemperatur	: 3000K
Effektive Lumen	: 1000
Farbwiedergabeindex (CRI)	: ≥ 90
Energieeffizienzklasse	: F
Lichtabstrahlwinkel	: 38°

Elektrische Eigenschaften

Lebensdauer	: 20000 h
Spannung	: 220-240V 50/60Hz
Leistungsfaktor	: >0,5
Material	: Aluminium+PC
Arbeitstemperatur	: -20°C ~ +40°C

Dimensions & Weight

Durchmesser	: 68 mm
Höhe	: 40 mm
Ausschnitt (Bohrung)	: 63 mm
Gewicht	: 120 gr

Paket-Informationen

Nettogewicht	: 6 kgs
Bruttogewicht	: 6,9 kgs
Stückzahl pro Karton (PCS/CTN)	: 50
Länge	: 37 cm
Breite	: 25 cm
Höhe	: 16 cm
EAN-Code	: 5949097748554

BRAYTRON SRL

MUNICIPIUL BUCUREȘTI, SECTOR 6, BLD. IULIU MANIU, NR.616, CORP B, ET.1,BUCUREȘTI, Sector 6(RO)

info@braytron.com

www.braytron.com