

# Braytron

## TECHNISCHES DATENBLATT

MODELL

BA23-61282

BESCHREIBUNG

BRY-PREMIUM-DIM-12W-3IN1-45D-LED MODUL



**Braytron**  
LED MODUL LIGHT  
MODEL NO: BA23-61282

12w - 950lm  
Equivalent 80w

3CCT SWITCH  
3000K 4000K 6500K

LED MODUL

DIMMABLE

38° BEAM ANGLE

Ø55  
47  
49

PREMIUM

**ENERGY**

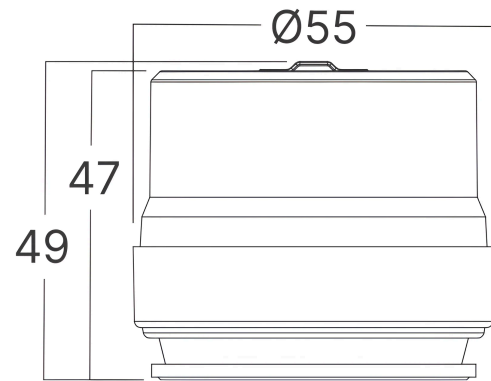
**BRAYTRON**  
BA23-61282

A  
B  
C  
D  
E  
F  
G

**F**

12  
kWh/1000h

2019/2015



BRAYTRON SRL

MUNICIPIUL BUCUREȘTI, SECTOR 6, BLD. IULIU MANIU, NR.616, CORP B, ET.1,BUCUREȘTI,Sector 6(RO)  
info@braytron.com  
www.braytron.com

Pagina 1 din 2

## Allgemeine Merkmale

Modell	: BA23-61282
Hauptkategorie	: Glühbirnen & Röhren
Unterkategorie	: MR16 Leuchtmittel
Typ	: Led Modul
Gehäusefarbe	: White
Lampentyp/Form	: Directional
Dimmbar	: Dimmable
Lichtquelle	: LED
Sockel/Fassung	: N/A
Garantie	: 2 Years
IP (Schutzart)	: IP20

## Product Characteristics

Leistung	: 12
Farbtemperatur	: 3IN1
Effektive Lumen	: 1120
Farbwiedergabeindex (CRI)	: $\geq 80$
Energieeffizienzklasse	: F
Lichtabstrahlwinkel	: 38°

## Elektrische Eigenschaften

Lebensdauer	: 15000 h
Spannung	: 220-240V 50/60Hz
Leistungsfaktor	: $>0,5$
Material	: PA+PC
Arbeitstemperatur	: -20°C ~ +40°C

## Dimensions & Weight

Durchmesser	: 55 mm
Höhe	: 49 mm
Gewicht	: 63 gr

## Paket-Informationen

Nettogewicht	: 6,3 kgs
Bruttogewicht	: 7,8 kgs
Stückzahl pro Karton (PCS/CTN)	: 100
Länge	: 65,5 cm
Breite	: 34 cm
Höhe	: 14 cm
EAN-Code	: 5949097747540

BRAYTRON SRL

MUNICIPIUL BUCUREȘTI, SECTOR 6, BLD. IULIU MANIU, NR.616, CORP B, ET.1,BUCUREȘTI, Sector 6(RO)

info@braytron.com

www.braytron.com