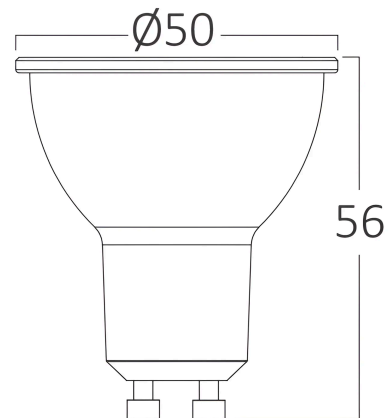
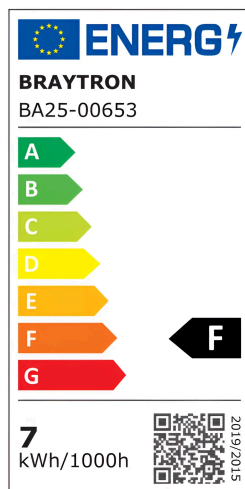


Braytron

TECHNISCHES DATENBLATT

MODELL	BA25-00653
BESCHREIBUNG	BRY-ADVANCE-6,5W-GU10-38D-PLS-6500K-LED BULB



BRAYTRON SRL

MUNICIPIUL BUCUREȘTI, SECTOR 6, BLD. IULIU MANIU, NR.616, CORP B, ET.1,BUCUREȘTI,Sector 6(RO)
info@braytron.com
www.braytron.com

Allgemeine Merkmale

Modell	: BA25-00653
Hauptkategorie	: Glühbirnen & Röhren
Unterkategorie	: GU10 Leuchtmittel
Typ	: GU10
Gehäusefarbe	: White
Lampentyp/Form	: Directional
Dimmbar	: Not-Dimmable
Lichtquelle	: LED
Sockel/Fassung	: GU10
Garantie	: 2 Years
Klasse	: CLASS II
IP (Schutzart)	: IP20

Product Characteristics

Leistung	: 6.5
Farbtemperatur	: 6500K
Effektive Lumen	: 560
Farbwiedergabeindex (CRI)	: ≥ 80
Energieeffizienzklasse	: F
Lichtabstrahlwinkel	: 38°
Äquivalent	: 70 w

Elektrische Eigenschaften

Lebensdauer	: 15000 h
Spannung	: 220-240V 50/60Hz
Leistungsfaktor	: $>0,5$
Material	: PA+PC
Arbeitstemperatur	: -20°C ~ +40°C
Strom	: 52 mA

Dimensions & Weight

Durchmesser	: 50 mm
Höhe	: 56 mm
Gewicht	: 28 gr

Paket-Informationen

Nettogewicht	: 2,8 kgs
Bruttogewicht	: 4,4 kgs
Stückzahl pro Karton (PCS/CTN)	: 100
Länge	: 54 cm
Breite	: 28 cm
Höhe	: 14,8 cm
EAN-Code	: 5949097732393

BRAYTRON SRL

MUNICIPIUL BUCUREȘTI, SECTOR 6, BLD. IULIU MANIU, NR.616, CORP B, ET.1,BUCUREȘTI, Sector 6(RO)

info@braytron.com

www.braytron.com