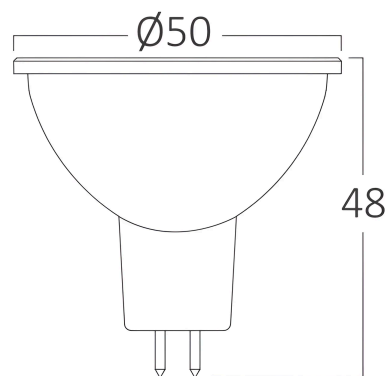
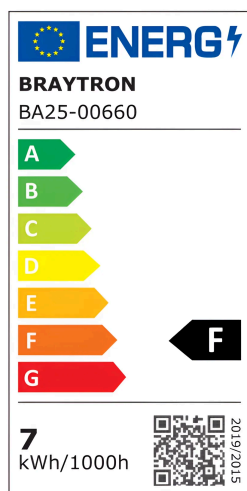


Braytron

TECHNISCHES DATENBLATT

MODELL	BA25-00660
BESCHREIBUNG	BRY-ADVANCE-6,5W-GU5,3-38D-PLS-3000K-LED BULB



BRAYTRON SRL

MUNICIPIUL BUCUREȘTI, SECTOR 6, BLD. IULIU MANIU, NR.616, CORP B, ET.1,BUCUREȘTI,Sector 6(RO)
info@braytron.com
www.braytron.com

Allgemeine Merkmale

Modell	: BA25-00660
Hauptkategorie	: Glühbirnen & Röhren
Unterkategorie	: MR16 Leuchtmittel
Typ	: GU10
Gehäusefarbe	: White
Lampentyp/Form	: Directional
Dimmbar	: Not-Dimmable
Lichtquelle	: LED
Sockel/Fassung	: GU5.3
Garantie	: 2 Years
IP (Schutzart)	: IP20

Product Characteristics

Leistung	: 6.5
Farbtemperatur	: 3000K
Effektive Lumen	: 560
Farbwiedergabeindex (CRI)	: ≥ 80
Energieeffizienzklasse	: F
Lichtabstrahlwinkel	: 38°

Elektrische Eigenschaften

Lebensdauer	: 15000 h
Spannung	: 220-240V 50/60Hz
Leistungsfaktor	: $>0,5$
Material	: PA+PC
Arbeitstemperatur	: -20°C ~ +40°C

Dimensions & Weight

Durchmesser	: 50 mm
Höhe	: 48 mm
Gewicht	: 22 gr

Paket-Informationen

Nettogewicht	: 2,2 kgs
Bruttogewicht	: 3,7 kgs
Stückzahl pro Karton (PCS/CTN)	: 100
Länge	: 53,5 cm
Breite	: 27,5 cm
Höhe	: 14 cm
EAN-Code	: 5949097737954

BRAYTRON SRL

MUNICIPIUL BUCUREȘTI, SECTOR 6, BLD. IULIU MANIU, NR.616, CORP B, ET.1,BUCUREȘTI, Sector 6(RO)

info@braytron.com

www.braytron.com