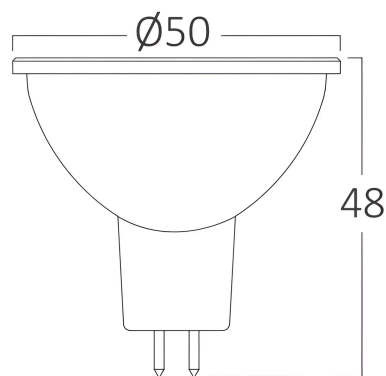
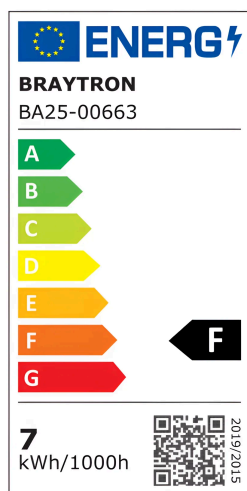


Braytron

TECHNISCHES DATENBLATT

| | |
|--------------|---|
| MODELL | BA25-00663 |
| BESCHREIBUNG | BRY-ADVANCE-6,5W-GU5,3-38D-PLS-6500K-LED BULB |



BRAYTRON SRL

MUNICIPIUL BUCUREȘTI, SECTOR 6, BLD. IULIU MANIU, NR.616, CORP B, ET.1,BUCUREȘTI,Sector 6(RO)
info@braytron.com
www.braytron.com

Allgemeine Merkmale

| | |
|----------------|-----------------------|
| Modell | : BA25-00663 |
| Hauptkategorie | : Glühbirnen & Röhren |
| Unterkategorie | : MR16 Leuchtmittel |
| Typ | : GU10 |
| Gehäusefarbe | : White |
| Lampentyp/Form | : Directional |
| Dimmbar | : Not-Dimmable |
| Lichtquelle | : LED |
| Sockel/Fassung | : GU5.3 |
| Garantie | : 2 Years |
| IP (Schutzart) | : IP20 |

Product Characteristics

| | |
|---------------------------|-------------|
| Leistung | : 6.5 |
| Farbtemperatur | : 6500K |
| Effektive Lumen | : 560 |
| Farbwiedergabeindex (CRI) | : ≥ 80 |
| Energieeffizienzklasse | : F |
| Lichtabstrahlwinkel | : 38° |

Elektrische Eigenschaften

| | |
|-------------------|--------------------|
| Lebensdauer | : 15000 h |
| Spannung | : 220-240V 50/60Hz |
| Leistungsfaktor | : >0,5 |
| Material | : PA+PC |
| Arbeitstemperatur | : -20°C ~ +40°C |

Dimensions & Weight

| | |
|-------------|---------|
| Durchmesser | : 50 mm |
| Höhe | : 48 mm |
| Gewicht | : 22 gr |

Paket-Informationen

| | |
|--------------------------------|-----------------|
| Nettogewicht | : 2,2 kgs |
| Bruttogewicht | : 3,7 kgs |
| Stückzahl pro Karton (PCS/CTN) | : 100 |
| Länge | : 53,5 cm |
| Breite | : 27,5 cm |
| Höhe | : 14 cm |
| EAN-Code | : 5949097737978 |

BRAYTRON SRL

MUNICIPIUL BUCUREȘTI, SECTOR 6, BLD. IULIU MANIU, NR.616, CORP B, ET.1,BUCUREȘTI, Sector 6(RO)

info@braytron.com

www.braytron.com