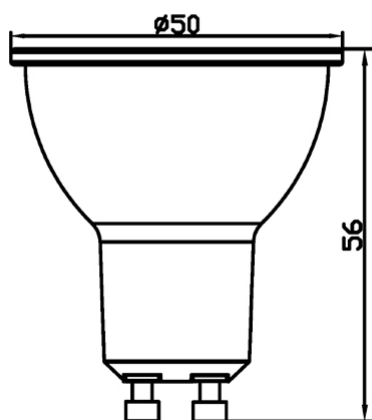


Braytron

ТЕХНИЧКИ ЛИСТ

| | |
|-------|--------------------------------------|
| МОДЕЛ | BA25-00754 |
| ОПИС | BRY-ADVANCE-7W-GU10-38D-RED-LED BULB |



BRAYTRON SRL

MUNICIPIUL BUCUREȘTI, SECTOR 6, BLD. IULIU MANIU, NR.616, CORP B, ET.1,BUCUREȘTI,Sector 6(RO)
info@braytron.com
www.braytron.com

Opšte karakteristike

| | | |
|-------------------|---|-----------------|
| Model | : | BA25-00754 |
| Glavna kategorija | : | Sijalice i cevi |
| Podkategorija | : | GU10 sijalice |
| Tip | : | GU10 |
| Boja kućišta | : | White |
| Dimmabilno | : | Not-Dimmable |
| Izvor svetlosti | : | LED |
| Grlo/sokl | : | GU10 |
| Garancija | : | 2 Years |

Karakteristike proizvoda

| | | |
|---------------------------|---|-----|
| Snaga | : | 7 |
| Temperatura boje | : | Red |
| Ugao emitovanja svetlosti | : | 38° |

Električne karakteristike

| | | |
|-------------------|---|------------------|
| Vek trajanja | : | 15000 h |
| Napon | : | 220-240V 50/60Hz |
| Materijal | : | PA+PC |
| Radna temperatura | : | -20°C ~ +40°C |

Dimenzije i težina artikla

| | | |
|---------|---|-------|
| Prečnik | : | 50 mm |
| Visina | : | 56 mm |
| Težina | : | 31 gr |

Informacije o pakovanju

| | | |
|------------------------------|---|---------------|
| Neto težina | : | 3,1 kgs |
| Bruto težina | : | 4,7 kgs |
| Komada u pakovanju (PCS/CTN) | : | 100 |
| Dužina | : | 54 cm |
| Širina | : | 28 cm |
| Visina | : | 14,8 cm |
| EAN kod | : | 5949097711336 |

BRAYTRON SRL

MUNICIPIUL BUCUREȘTI, SECTOR 6, BLD. IULIU MANIU, NR.616, CORP B, ET.1,BUCUREȘTI, Sector 6(RO)

info@braytron.com

www.braytron.com