

# Braytron

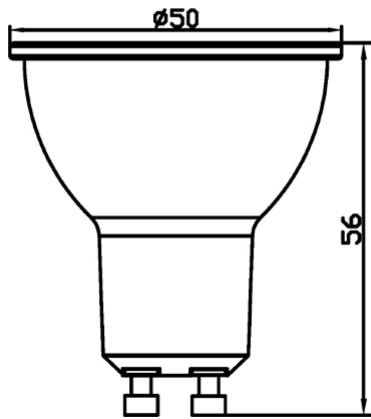
## TEKNİK VERİ SAYFASI

MODEL

BA25-00757

AÇIKLAMA

BRY-ADVANCE-7W-GU10-38D-AMB-LED BULB



BRAYTRON SRL

MUNICIPIUL BUCUREȘTI, SECTOR 6, BLD. IULIU MANIU, NR.616, CORP B, ET.1,BUCUREȘTI, Sector 6(RO)

info@braytron.com

www.braytron.com

## Genel Özellikler

Model No	: BA25-00757
Üst Kategori	: Ampuller ve Tüpler
Alt Kategori	: GU10 Ampuller
Tür	: GU10
Gövde Rengi	: White
Kısılabilir	: Not-Dimmable
Işık Kaynağı	: LED
Soket	: GU10
Garanti	: 2 Years

## Ürün Özellikleri

Watt Gücü	: 7
Renk Sıcaklığı	: Amber
Işın Açısı	: 38°

## Elektriksel Özellikler

Lifetime	: 15000 h
Voltaj	: 220-240V 50/60Hz
Material	: PA+PC
Çalışma Sıcaklığı	: -20°C ~ +40°C

## Ölçüler & Ağırlık

Çap	: 50 mm
Ürün Yüksekliği	: 56 mm
Ürün Ağırlığı	: 30 gr

## Paketleme Bilgileri

Net Ağırlık	: 3,1 kgs
Brüt Ağırlık	: 4,7 kgs
Koli Adet Bilgisi	: 100
Uzunluk	: 54 cm
Genişlik	: 28 cm
Yükseklik	: 14,8 cm
Barkod	: 5949097715488

BRAYTRON SRL

MUNICIPIUL BUCUREȘTI, SECTOR 6, BLD. IULIU MANIU, NR.616, CORP B, ET.1,BUCUREȘTI, Sector 6(RO)  
info@braytron.com  
www.braytron.com