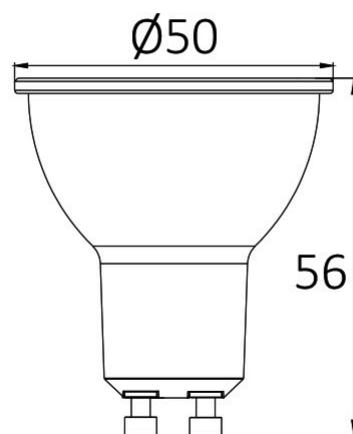
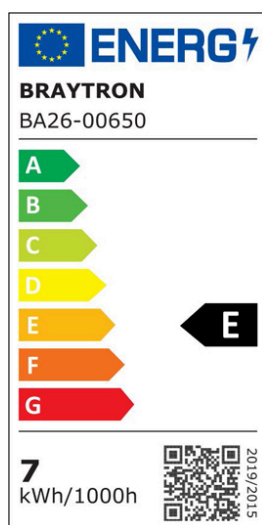


Braytron

TECHNISCHES DATENBLATT

MODELL	BA26-00650
BESCHREIBUNG	BRY-PREMIUM-6,5W-GU10-38D-3000K-LED BULB



BRAYTRON SRL

MUNICIPIUL BUCUREȘTI, SECTOR 6, BLD. IULIU MANIU, NR.616, CORP B, ET.1,BUCUREȘTI, Sector 6(RO)
info@braytron.com
www.braytron.com

Allgemeine Merkmale

Modell	: BA26-00650
Hauptkategorie	: Glühbirnen & Röhren
Unterkategorie	: GU10 Leuchtmittel
Typ	: GU10
Gehäusefarbe	: White
Sockel/Fassung	: GU10
Garantie	: 2 Years

Product Characteristics

Leistung	: 6.5
Farbtemperatur	: 3000K
Effektive Lumen	: 750
Energieeffizienzklasse	: F
Äquivalent	: 70 w

Elektrische Eigenschaften

Lebensdauer	: 20000 h
Spannung	: 220-240V 50/60Hz
Material	: PA+PC
Arbeitstemperatur	: -20°C ~ +40°C

Dimensions & Weight

Durchmesser	: 50 mm
Höhe	: 56 mm
Gewicht	: 33 gr

Paket-Informationen

Nettogewicht	: 3,3 kgs
Bruttogewicht	: 4,9 kgs
Stückzahl pro Karton (PCS/CTN)	: 100
Länge	: 54 cm
Breite	: 28 cm
Höhe	: 14,8 cm
EAN-Code	: 5949097723407