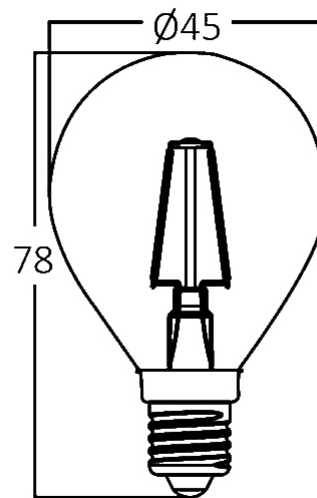
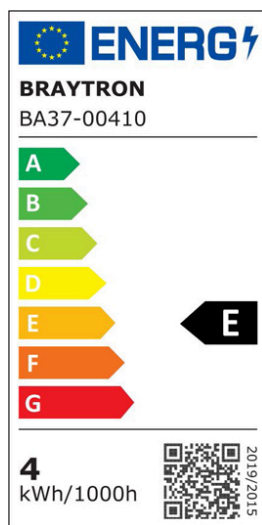


# Braytron

## TECHNISCHES DATENBLATT

MODELL	BA37-00410
BESCHREIBUNG	BRY-ADVANCE-4W-E14-P45-CLR-3000K-LED BULB



BRAYTRON SRL

MUNICIPIUL BUCUREȘTI, SECTOR 6, BLD. IULIU MANIU, NR.616, CORP B, ET.1,BUCUREȘTI, Sector 6(RO)  
info@braytron.com  
www.braytron.com

## Allgemeine Merkmale

Modell	: BA37-00410
Hauptkategorie	: Glühbirnen & Röhren
Unterkategorie	: Filament-Leuchtmittel
Typ	: P45
Lampentyp/Form	: Non-Directional
Dimmbar	: Not-Dimmable
Lichtquelle	: LED
Sockel/Fassung	: E14
Garantie	: 2 Years
Klasse	: CLASS II
IP (Schutzart)	: IP20

## Product Characteristics

Leistung	: 4
Farbtemperatur	: 3000K
Effektive Lumen	: 470
Farbwiedergabeindex (CRI)	: $\geq 80$
Energieeffizienzklasse	: E
Äquivalent	: 40 w

## Elektrische Eigenschaften

Lebensdauer	: 15000 h
Spannung	: 220-240V 50/60Hz
Leistungsfaktor	: $>0,5$
Material	: Glass
Arbeitstemperatur	: $-20^{\circ}\text{C} \sim +40^{\circ}\text{C}$
Strom	: 35 mA

## Dimensions & Weight

Durchmesser	: 45 mm
Höhe	: 78 mm
Gewicht	: 14 gr

## Paket-Informationen

Nettogewicht	: 1,35 kgs
Bruttogewicht	: 2,7 kgs
Stückzahl pro Karton (PCS/CTN)	: 100
Länge	: 48,5 cm
Breite	: 26 cm
Höhe	: 20 cm
EAN-Code	: 5949097704697

BRAYTRON SRL

MUNICIPIUL BUCUREȘTI, SECTOR 6, BLD. IULIU MANIU, NR.616, CORP B, ET.1,BUCUREȘTI, Sector 6(RO)

info@braytron.com

www.braytron.com