

Braytron

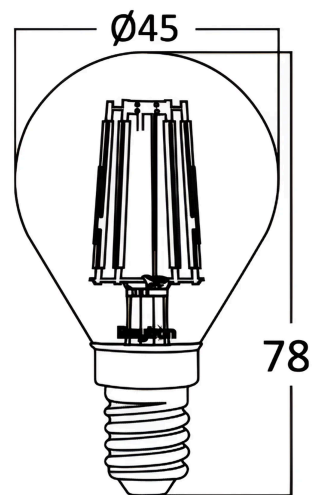
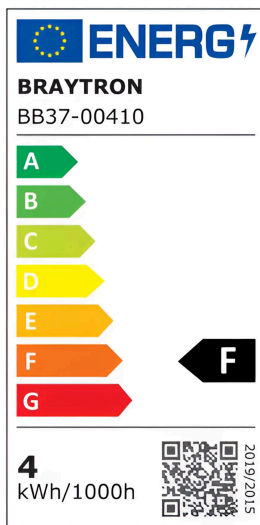
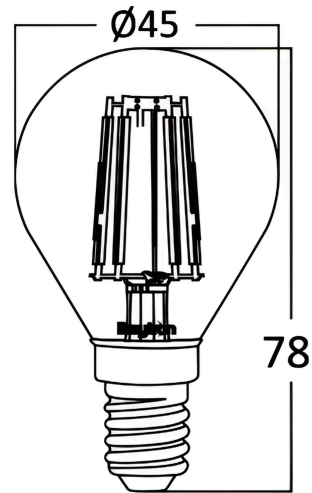
TECHNISCHES DATENBLATT

MODELL

BB37-00410

BESCHREIBUNG

BRY-ADVANCE-4W-E14-P45-AMB-2200K-LED BULB



BRAYTRON SRL

MUNICIPIUL BUCUREȘTI, SECTOR 6, BLD. IULIU MANIU, NR.616, CORP B, ET.1,BUCUREȘTI, Sector 6(RO)

info@braytron.com

www.braytron.com

Pagina 1 din 2

Allgemeine Merkmale

Modell	: BB37-00410
Hauptkategorie	: Glühbirnen & Röhren
Unterkategorie	: Filament-Leuchtmittel
Typ	: P45
Lampentyp/Form	: Non-Directional
Dimmbar	: Not-Dimmable
Lichtquelle	: LED
Sockel/Fassung	: E14
Garantie	: 2 Years
Klasse	: CLASS II
IP (Schutzart)	: IP20

Product Characteristics

Leistung	: 4
Farbtemperatur	: 2200K
Effektive Lumen	: 360
Farbwiedergabeindex (CRI)	: ≥ 80
Energieeffizienzklasse	: F
Lichtabstrahlwinkel	: 360°
Äquivalent	: 32 w

Elektrische Eigenschaften

Lebensdauer	: 15000 h
Spannung	: 220-240V 50/60Hz
Leistungsfaktor	: >0,5
Material	: Glass
Arbeitstemperatur	: -20°C ~ +40°C

Dimensions & Weight

Durchmesser	: 45 mm
Höhe	: 78 mm
Gewicht	: 14 gr

Paket-Informationen

Nettogewicht	: 1,35 kgs
Bruttogewicht	: 2,8 kgs
Stückzahl pro Karton (PCS/CTN)	: 100
Länge	: 48,5 cm
Breite	: 25,5 cm
Höhe	: 20,5 cm
EAN-Code	: 5949097707834

BRAYTRON SRL

MUNICIPIUL BUCUREȘTI, SECTOR 6, BLD. IULIU MANIU, NR.616, CORP B, ET.1,BUCUREȘTI, Sector 6(RO)

info@braytron.com

www.braytron.com