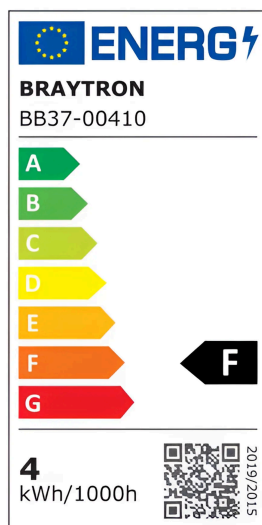
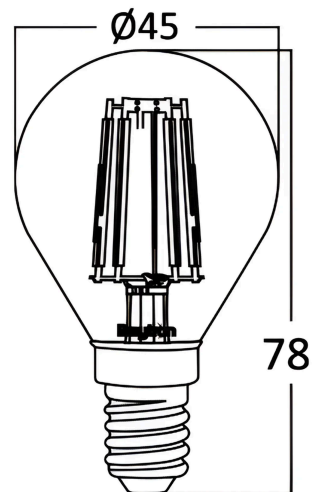


# Braytron

FIȘĂ TEHNICĂ

MODEL BB37-00410

DESCRIERE BRY-ADVANCE-4W-E14-P45-AMB-2200K-LED BULB



**BRAYTRON LIGHTING**

Bd. Iuliu Maniu, Nr.616, Sector 6, 061129, Bucuresti - ROMANIA  
info@braytron.com  
www.braytron.com

**SPOTVISION ELECTRIC & LIGHTING S.R.L**

Bd. Iuliu Maniu, Nr.616, Sector 6, 061129, Bucuresti - ROMANIA  
sales@spotvisionelectric.ro  
www.spotvisionelectric.ro

Pagina 1 din 2

## Caracteristici Generale

Model	: BB37-00410
Familia principală/Categorie	: Becuri & Tuburi
Sub-familia/Subcategorie	: Becuri filament
Tip	: P45
Forma lămpii	: Non-Directional
Dimabil	: Not-Dimmable
Sursa de lumină	: LED
DULIE/SOCLU	: E14
Garanție	: 2 Years
Clasă	: CLASS II
IP (Grad de protecție)	: IP20

## Caracteristici Produs

Putere	: 4
Temperatura culorii	: 2200K
Lumeni efectivi	: 360
Indexul de redare a culorilor (CRI)	: $\geq 80$
Nivel de eficiență energetică	: F
Unghi de emisie al luminii	: $360^{\circ}$
Echivalent	: 32 w

## Caracteristici Electrice

Lifetime	: 15000 h
Tensiune	: 220-240V 50/60Hz
Factor de putere	: $>0,5$
Material	: Glass
Temperatura de lucru	: $-20^{\circ}\text{C} \sim +40^{\circ}\text{C}$

## Dimensiuni si Greutati

Diametru	: 45 mm
Înălțime	: 78 mm
Greutate	: 14 gr

## Informatii despre ambalaj

Greutate netă	: 1,35 kgs
Greutate brută	: 2,8 kgs
Bucăți pe cutie (PCS/CTN)	: 100
Lungime	: 48,5 cm
Lățime	: 25,5 cm
Înălțime	: 20,5 cm
Cod EAN	: 5949097707834