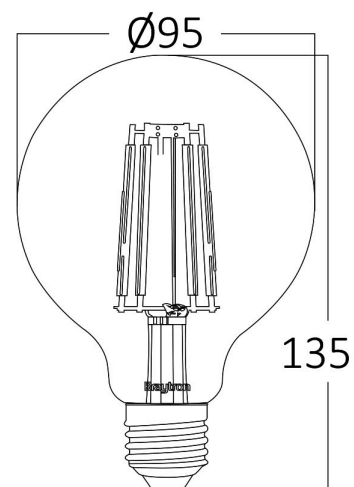
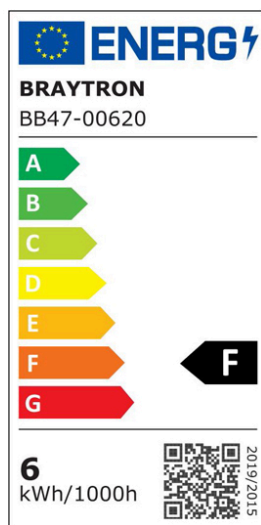


# Braytron

## TECHNISCHES DATENBLATT

MODELL	BB47-00620
BESCHREIBUNG	BRY-ADVANCE-6W-E27-G95-AMB-2200K-LED BULB



BRAYTRON SRL

MUNICIPIUL BUCUREȘTI, SECTOR 6, BLD. IULIU MANIU, NR.616, CORP B, ET.1,BUCUREȘTI,Sector 6(RO)  
info@braytron.com  
www.braytron.com

## Allgemeine Merkmale

Modell	: BB47-00620
Hauptkategorie	: Glühbirnen & Röhren
Unterkategorie	: Filament-Leuchtmittel
Typ	: G95
Lampentyp/Form	: Non-Directional
Sockel/Fassung	: E27
Garantie	: 2 Years
Klasse	: CLASS II
IP (Schutzart)	: IP20

## Product Characteristics

Leistung	: 6
Farbtemperatur	: 2200K
Effektive Lumen	: 540
Farbwiedergabeindex (CRI)	: $\geq 80$
Energieeffizienzklasse	: F
Äquivalent	: 45 w

## Elektrische Eigenschaften

Lebensdauer	: 15000 h
Spannung	: 220-240V 50/60Hz
Leistungsfaktor	: $>0,5$
Material	: Glass
Arbeitstemperatur	: $-20^{\circ}\text{C} \sim +40^{\circ}\text{C}$

## Dimensions & Weight

Durchmesser	: 95 mm
Höhe	: 135 mm
Gewicht	: 55 gr

## Paket-Informationen

Nettogewicht	: 1,1 kgs
Bruttogewicht	: 2,5 kgs
Stückzahl pro Karton (PCS/CTN)	: 20
Länge	: 51 cm
Breite	: 21,5 cm
Höhe	: 33 cm
EAN-Code	: 5949097711114

BRAYTRON SRL

MUNICIPIUL BUCUREȘTI, SECTOR 6, BLD. IULIU MANIU, NR.616, CORP B, ET.1,BUCUREȘTI,Sector 6(RO)

info@braytron.com

www.braytron.com