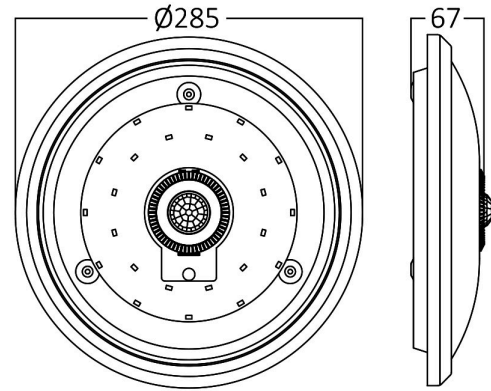
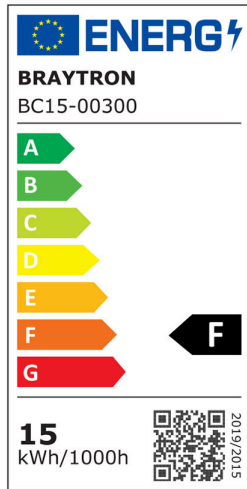


Braytron

TEKNİK VERİ SAYFASI

MODEL	BC15-00300
AÇIKLAMA	BRY-SENSA-15W-SNS-3000K-LED CEILING LIGHT



BRAYTRON SRL

MUNICIPIUL BUCUREȘTI, SECTOR 6, BLD. IULIU MANIU, NR.616, CORP B, ET.1,BUCUREȘTI, Sector 6(RO)
info@braytron.com
www.braytron.com

Genel Özellikler

Model No	: BC15-00300
Üst Kategori	: İç Mekan Aydınlatma
Alt Kategori	: Sensörlü Armatürler
Tür	: Ceiling Light
Gövde Rengi	: White
Lamba Şekli	: Non-Directional
Kısılabilir	: Not-Dimmable
Işık Kaynağı	: LED
Garanti	: 2 Years
Class	: CLASS II
IP	: IP20

Ürün Özellikleri

Watt Gücü	: 15
Renk Sıcaklığı	: 3000K
Quse Lümen	: 1460
Renk Geriverim İndeksi (CRI)	: ≥ 80
Enerji Verimlilik Seviyesi	: F
Işın Açısı	: 120°

Elektriksel Özellikler

Lifetime	: 20000 h
Voltaj	: 220-240V 50/60Hz
Güç Faktörü	: $>0,5$
Material	: Metal
Çalışma Sıcaklığı	: -20°C ~ +40°C

Ölçüler & Ağırlık

Çap	: 285 mm
Ürün Yüksekliği	: 67 mm
Ürün Ağırlığı	: 492 gr

Sensor Bilgileri

Sensor Türü	: Motion
Algılama Mesafesi	: ≤ 5 mt
Montaj Yüksekliği	: 2-3 mt
Zaman Gecikmesi	: 10 Sec.-2 Min.
Lüks	: 5-2000 lux

Paketleme Bilgileri

Net Ağırlık	: 4,9 kgs
Brüt Ağırlık	: 7,4 kgs
Koli Adet Bilgisi	: 10
Uzunluk	: 39 cm
Genişlik	: 30,5 cm
Yükseklik	: 60,5 cm
Barkod	: 5949097703515

BRAYTRON SRL

MUNICIPIUL BUCUREȘTI, SECTOR 6, BLD. IULIU MANIU, NR.616, CORP B, ET.1,BUCUREȘTI, Sector 6(RO)

info@braytron.com

www.braytron.com