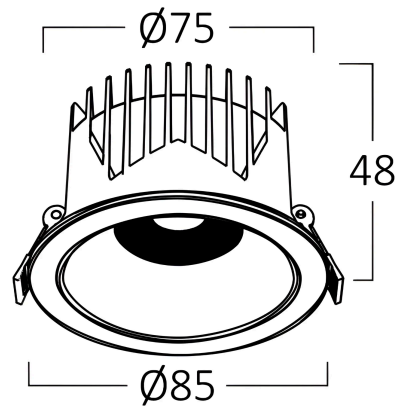
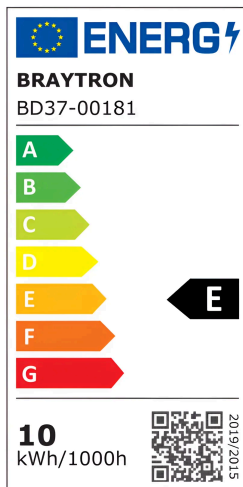


# Braytron

## TECHNISCHES DATENBLATT

MODELL BD37-00181

BESCHREIBUNG BRY-LINEX-CD10-10W-3CCT-BLC-LED DOWNLIGHT



BRAYTRON SRL

MUNICIPIUL BUCUREȘTI, SECTOR 6, BLD. IULIU MANIU, NR.616, CORP B, ET.1,BUCUREȘTI, Sector 6(RO)  
info@braytron.com  
www.braytron.com

Pagina 1 din 2

## Allgemeine Merkmale

|                |                    |
|----------------|--------------------|
| Modell         | : BD37-00181       |
| Hauptkategorie | : Innenbeleuchtung |
| Unterkategorie | : LED-Spot         |
| Typ            | : Spotlight        |
| Gehäusefarbe   | : White-Black      |
| Lampentyp/Form | : Directional      |
| Dimmbar        | : Not-Dimmable     |
| Lichtquelle    | : LED              |
| Garantie       | : 5 Years          |
| Klasse         | : CLASS II         |
| IP (Schutzart) | : IP20             |

## Product Characteristics

|                           |             |
|---------------------------|-------------|
| Leistung                  | : 10        |
| Farbtemperatur            | : 3IN1      |
| Effektive Lumen           | : 1150      |
| Farbwiedergabeindex (CRI) | : $\geq 90$ |
| Energieeffizienzklasse    | : E         |
| Lichtabstrahlwinkel       | : 36°       |

## Elektrische Eigenschaften

|                   |                    |
|-------------------|--------------------|
| Lebensdauer       | : 25000 h          |
| Spannung          | : 220-240V 50/60Hz |
| Leistungsfaktor   | : $>0,5$           |
| Material          | : Aluminium-PC     |
| Arbeitstemperatur | : -20°C ~ +40°C    |

## Dimensions & Weight

|                      |          |
|----------------------|----------|
| Durchmesser          | : 85 mm  |
| Höhe                 | : 48 mm  |
| Ausschnitt (Bohrung) | : 75 mm  |
| Gewicht              | : 173 gr |

## Paket-Informationen

|                                |                 |
|--------------------------------|-----------------|
| Nettogewicht                   | : 5,2 kgs       |
| Bruttogewicht                  | : 6,55 kgs      |
| Stückzahl pro Karton (PCS/CTN) | : 30            |
| Länge                          | : 52 cm         |
| Breite                         | : 23 cm         |
| Höhe                           | : 20 cm         |
| EAN-Code                       | : 5949097738975 |