

Braytron

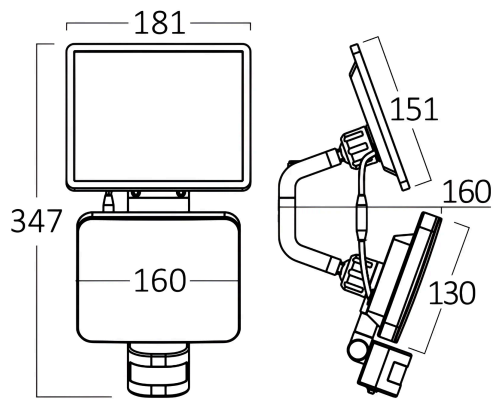
TECHNISCHES DATENBLATT

MODELL

BG36-00211

BESCHREIBUNG

BRY-SOLARIS-W2-BLC-15W-4000K-IP54-SOLAR WALL LIGHT



BRAYTRON SRL

MUNICIPIUL BUCUREȘTI, SECTOR 6, BLD. IULIU MANIU, NR.616, CORP B, ET.1,BUCUREȘTI,Sector 6(RO)

info@braytron.com

www.braytron.com

Pagina 1 din 3

Allgemeine Merkmale

Modell	: BG36-00211
Hauptkategorie	: Solarbeleuchtung
Unterkategorie	: Solare Wandleuchte
Typ	: Solar
Gehäusefarbe	: Black
Dimmbar	: Not-Dimmable
Lichtquelle	: LED
Garantie	: 2 Years
Klasse	: CLASS III
IP (Schutzart)	: IP54

Product Characteristics

Leistung	: 15
Farbtemperatur	: 3IN1
Effektive Lumen	: 1500
Farbwiedergabeindex (CRI)	: ≥ 80
Lichtabstrahlwinkel	: 120°

Elektrische Eigenschaften

Lebensdauer	: 20000 h
Spannung	: Solar Panel Energy
Material	: ABS
Arbeitstemperatur	: -20°C ~ +40°C
Betriebsdauer	: 2 h (Full light)-18 h (Night light)

Akku-Informationen

Batterie	: 18650 Li-Ion Battery 3.7V 4000mA
Ladezeit	: 7 h-8 h at 50.000 Lux

Dimensions & Weight

Länge	: 347 mm
Breite	: 181 mm
Höhe	: 160 mm
Gewicht	: 810 gr

Sensor-Informationen

Sensortyp	: Motion
Erfassungsreichweite	: 1m-10m
Erfassungswinkel	: 160° Degrees
Zeitverzögerung	: 10sec-1min
Beleuchtungsstärke (Lux)	: 30-10000 lux

Solar-Informationen

Solarleistung	:	8w
Solarmodul	:	5,5V, 600mA

Paket-Informationen

Nettogewicht	:	8,10 kgs
Bruttogewicht	:	9,55 kgs
Stückzahl pro Karton (PCS/CTN)	:	10
Länge	:	620 mm
Breite	:	390 mm
Höhe	:	190 mm
EAN-Code	:	5949097731723

BRAYTRON SRL

MUNICIPIUL BUCUREȘTI, SECTOR 6, BLD. IULIU MANIU, NR.616, CORP B, ET.1,BUCUREȘTI,Sector 6(RO)
info@braytron.com
www.braytron.com