

# Braytron

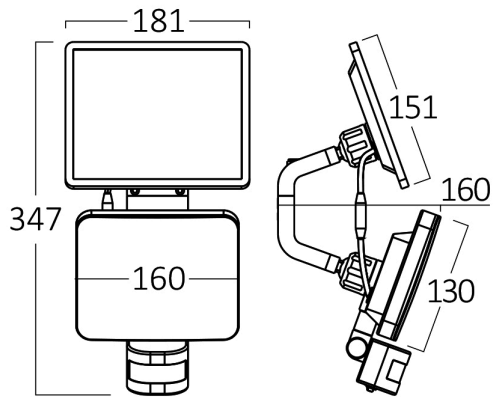
TEKNIK VERI SAYFASI

MODEL

BG36-00211

AÇIKLAMA

BRY-SOLARIS-W2-BLC-15W-4000K-IP54-SOLAR WALL LIGHT



BRAYTRON SRL

MUNICIPIUL BUCUREȘTI, SECTOR 6, BLD. IULIU MANIU, NR.616, CORP B, ET.1,BUCUREȘTI,Sector 6(RO)  
info@braytron.com  
www.braytron.com

Sayfa 1 / 3

## Genel Özellikler

|              |                                |
|--------------|--------------------------------|
| Model No     | : BG36-00211                   |
| Üst Kategori | : Güneş Enerjili Aydınlatma    |
| Alt Kategori | : Güneş Enerjili Duvar Lambası |
| Tür          | : Solar                        |
| Gövde Rengi  | : Black                        |
| Kısılabilir  | : Not-Dimmable                 |
| Işık Kaynağı | : LED                          |
| Garanti      | : 2 Years(1 Year for battery)  |
| Class        | : Class III                    |
| IP           | : IP54                         |

## Ürün Özellikleri

|                              |             |
|------------------------------|-------------|
| Watt Gücü                    | : 15        |
| Renk Sıcaklığı               | : 3IN1      |
| Quse Lümen                   | : 1500      |
| Renk Geriverim İndeksi (CRI) | : $\geq 80$ |
| Işın Açısı                   | : 120°      |

## Elektriksel Özellikler

|                   |                                       |
|-------------------|---------------------------------------|
| Lifetime          | : 20000 h                             |
| Voltaj            | : Solar Panel Energy                  |
| Material          | : ABS                                 |
| Çalışma Sıcaklığı | : -20°C ~ +40°C                       |
| Çalışma Süresi    | : 2 h (Full light)-18 h (Night light) |

## Batarya Bilgileri

|             |                                    |
|-------------|------------------------------------|
| Battery     | : 18650 Li-Ion Battery 3.7V 4000mA |
| Şarj Süresi | : 7 h-8 h at 50.000 Lux            |

## Ölçüler & Ağırlık

|                 |          |
|-----------------|----------|
| Ürün Uzunluğu   | : 347 mm |
| Ürün Genişliği  | : 181 mm |
| Ürün Yüksekliği | : 160 mm |
| Ürün Ağırlığı   | : 810 gr |

## Sensor Bilgileri

|                   |                |
|-------------------|----------------|
| Algılama Mesafesi | : 1m-10m       |
| Algılama Açısı    | : 160° Degrees |
| Zaman Gecikmesi   | : 10sec-1min   |
| Lüks              | : 30-10000 lux |

#### Solar Bilgileri

|                |   |             |
|----------------|---|-------------|
| Güneş Enerjisi | : | 8w          |
| Güneş Paneli   | : | 5,5V, 600mA |

#### Paketleme Bilgileri

|                   |   |               |
|-------------------|---|---------------|
| Net Ağırlık       | : | 8,10 kgs      |
| Brüt Ağırlık      | : | 9,55 kgs      |
| Koli Adet Bilgisi | : | 10            |
| Uzunluk           | : | 620 mm        |
| Genişlik          | : | 390 mm        |
| Yükseklik         | : | 190 mm        |
| Barkod            | : | 5949097731723 |

BRAYTRON SRL

MUNICIPIUL BUCUREȘTI, SECTOR 6, BLD. IULIU MANIU, NR.616, CORP B, ET.1,BUCUREȘTI,Sector 6(RO)  
info@braytron.com  
www.braytron.com