

Braytron

FIȘĂ TEHNICĂ

| | |
|-----------|--|
| MODEL | BG38-00482 |
| DESCRIERE | BRY-WALLS-B-ELP-GRY-20W-3IN1-SNS-IP65-WALL LIGHT |



Braytron

LED WALL LIGHT

MODEL NO: BG38-00482

20w - 1980lm

3CCT SWITCH

3000K 4000K 6500K

MOTION SENSOR

LED

IP65

WALLS

Dimensions: 150mm width, 86mm depth, 300mm height.

ENERGY

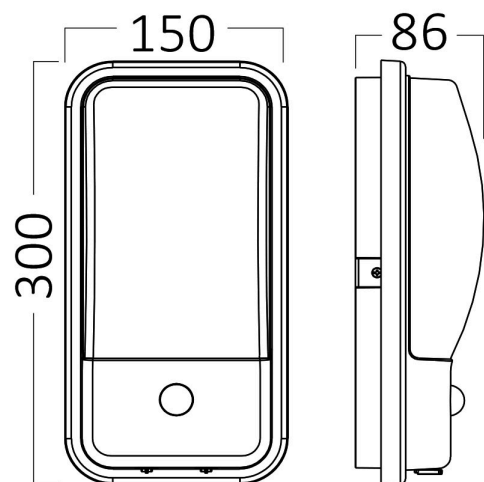
BRAYTRON
BG38-00482

A
B
C
D
E
F
G

F

20 kWh/1000h

2019/2015



BRAYTRON LIGHTING

Bd. Iuliu Maniu, Nr.616, Sector 6, 061129, Bucuresti - ROMANIA
info@braytron.com
www.braytron.com

SPOTVISION ELECTRIC & LIGHTING S.R.L

Bd. Iuliu Maniu, Nr.616, Sector 6, 061129, Bucuresti - ROMANIA
sales@spotvisionelectric.ro
www.spotvisionelectric.ro

Pagina 1 din 2

Caracteristici Generale

| | |
|------------------------------|---------------------|
| Model | : BG38-00482 |
| Familia principală/Categorie | : Iluminat Exterior |
| Sub-familia/Subcategorie | : Lampă LED Perete |
| Tip | : Bulkhead |
| Culoarea corpului | : Grey |
| Forma lămpii | : Non-Directional |
| Dimabil | : Not-Dimmable |
| Sursa de lumină | : LED |
| Garanție | : 2 Years |
| Clasă | : Class II |
| IP (Grad de protecție) | : IP65 |

Caracteristici Produs

| | |
|-------------------------------------|-------------|
| Putere | : 20 |
| Temperatura culorii | : 3IN1 |
| Lumeni efectivi | : 1980 |
| Indexul de redare a culorilor (CRI) | : ≥ 80 |
| Nivel de eficiență energetică | : F |
| Unghi de emisie al luminii | : 120° |

Caracteristici Electrice

| | |
|----------------------|--------------------|
| Lifetime | : 20000 h |
| Tensiune | : 220-240V 50/60Hz |
| Factor de putere | : $>0,5$ |
| Material | : PC |
| Temperatura de lucru | : -20°C ~ +40°C |

Dimensiuni si Greutati

| | |
|----------|----------|
| Lungime | : 300 mm |
| Lățime | : 150 mm |
| Înălțime | : 86 mm |
| Greutate | : 460 gr |

Informatii despre senzor

| | |
|------------------------|--------------|
| Tip de senzor | : Motion |
| Distanța de detecție | : 8m |
| Înălțimea de instalare | : $<5m$ |
| Întârziere în timp | : 10sec-3min |

Informatii despre ambalaj

| | |
|---------------------------|-----------------|
| Greutate netă | : 3,68 kgs |
| Greutate brută | : 5,10 kgs |
| Bucăți pe cutie (PCS/CTN) | : 8 |
| Lungime | : 385 mm |
| Lățime | : 330 mm |
| Înălțime | : 330 mm |
| Cod EAN | : 5949097734434 |