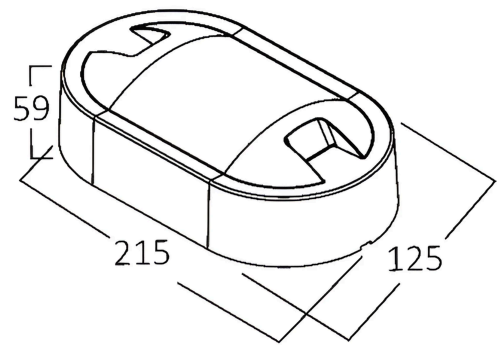
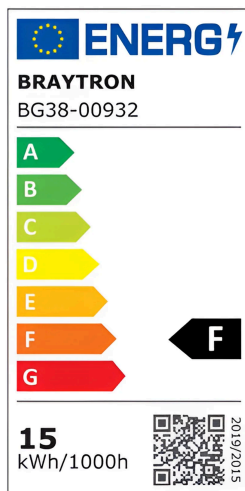


Braytron

TECHNISCHES DATENBLATT

MODELL	BG38-00932
BESCHREIBUNG	BRY-WALLS-D-ELP-GRY-15W-6500K-IP65-WALL LIGHT



BRAYTRON SRL

MUNICIPIUL BUCUREȘTI, SECTOR 6, BLD. IULIU MANIU, NR.616, CORP B, ET.1,BUCUREȘTI, Sector 6(RO)
info@braytron.com
www.braytron.com

Allgemeine Merkmale

Modell	: BG38-00932
Hauptkategorie	: Außenbeleuchtung
Unterkategorie	: LED-Wandleuchte
Typ	: Bulkhead
Gehäusefarbe	: Grey
Lampentyp/Form	: Non-Directional
Dimmbar	: Not-Dimmable
Lichtquelle	: LED
Garantie	: 2 Years
Klasse	: CLASS II
IP (Schutzart)	: IP65

Product Characteristics

Leistung	: 15
Farbtemperatur	: 6500K
Effektive Lumen	: 1450
Farbwiedergabeindex (CRI)	: ≥ 80
Energieeffizienzklasse	: F
Lichtabstrahlwinkel	: 110°

Elektrische Eigenschaften

Lebensdauer	: 20000 h
Spannung	: 220-240V 50/60Hz
Leistungsfaktor	: $>0,5$
Material	: PC
Arbeitstemperatur	: $-20^{\circ}\text{C} \sim +40^{\circ}\text{C}$

Dimensions & Weight

Länge	: 215 mm
Breite	: 125 mm
Höhe	: 59 mm
Gewicht	: 290 gr

Paket-Informationen

Nettogewicht	: 7,20 kgs
Bruttogewicht	: 9,25 kgs
Stückzahl pro Karton (PCS/CTN)	: 24
Länge	: 400 mm
Breite	: 275 mm
Höhe	: 455 mm
EAN-Code	: 5949097719936

BRAYTRON SRL

MUNICIPIUL BUCUREȘTI, SECTOR 6, BLD. IULIU MANIU, NR.616, CORP B, ET.1,BUCUREȘTI,Sector 6(RO)

info@braytron.com

www.braytron.com