

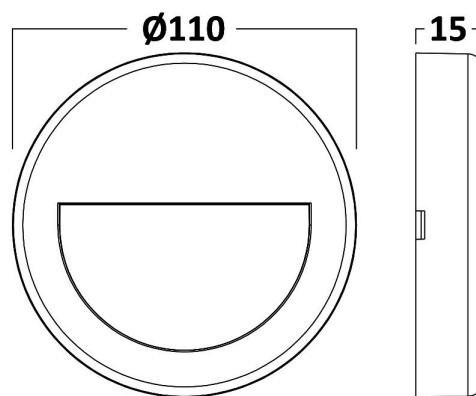
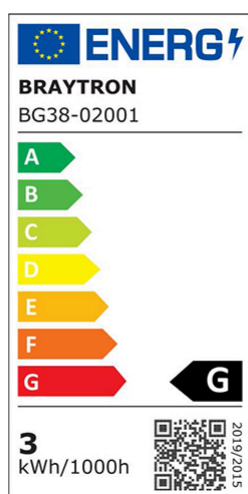
Braytron

TECHNISCHES DATENBLATT

| | |
|--------------|--|
| MODELL | BG38-02001 |
| BESCHREIBUNG | BRY-VEKTA-B-RND-BLC-3W-3000K-IP65-WALL LIGHT |



IP65



BRAYTRON SRL

MUNICIPIUL BUCUREȘTI, SECTOR 6, BLD. IULIU MANIU, NR.616, CORP B, ET.1,BUCUREȘTI, Sector 6(RO)
info@braytron.com
www.braytron.com

Pagina 1 din 2

Allgemeine Merkmale

| | |
|----------------|--------------------|
| Modell | : BG38-02001 |
| Hauptkategorie | : Außenbeleuchtung |
| Unterkategorie | : LED-Wandleuchte |
| Typ | : Wall |
| Gehäusefarbe | : Black |
| Lampentyp/Form | : Directional |
| Dimmbar | : Not-Dimmable |
| Lichtquelle | : LED |
| Garantie | : 2 Years |
| Klasse | : Class II |
| IP (Schutzart) | : IP65 |

Product Characteristics

| | |
|---------------------------|-------------|
| Leistung | : 3 |
| Farbtemperatur | : 3000K |
| Effektive Lumen | : 240 |
| Farbwiedergabeindex (CRI) | : ≥ 80 |
| Energieeffizienzklasse | : G |
| Lichtabstrahlwinkel | : 120° |

Elektrische Eigenschaften

| | |
|-------------------|--|
| Lebensdauer | : 20000 h |
| Spannung | : 220-240V 50/60Hz |
| Leistungsfaktor | : $>0,5$ |
| Material | : PC |
| Arbeitstemperatur | : $-20^{\circ}\text{C} \sim +40^{\circ}\text{C}$ |

Dimensions & Weight

| | |
|-------------|----------|
| Durchmesser | : 110 mm |
| Höhe | : 15 mm |
| Gewicht | : 63 gr |

Paket-Informationen

| | |
|--------------------------------|-----------------|
| Nettogewicht | : 5,65 kgs |
| Bruttogewicht | : 8,35 kgs |
| Stückzahl pro Karton (PCS/CTN) | : 90 |
| Länge | : 575 mm |
| Breite | : 215 mm |
| Höhe | : 250 mm |
| EAN-Code | : 5949097723377 |