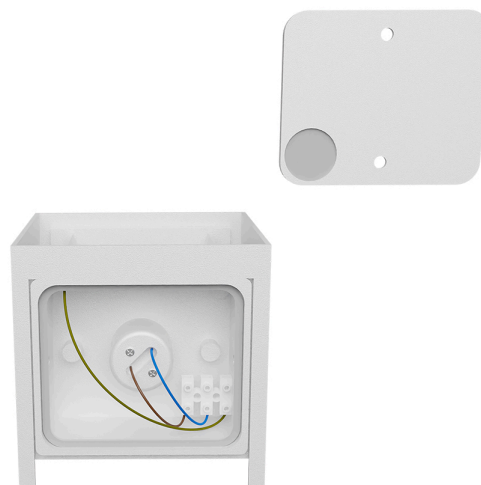
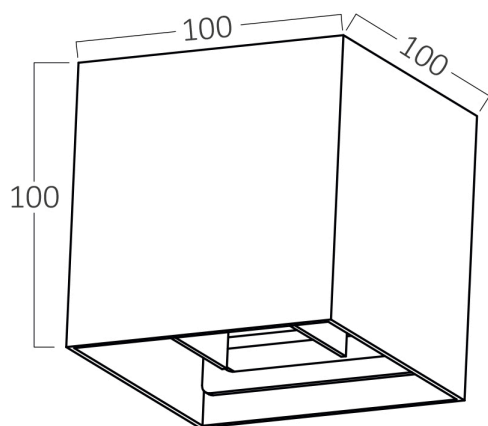


Braytron

TECHNISCHES DATENBLATT

MODELL	BG38-03400
BESCHREIBUNG	BRY-VEKTA-B-WL.2-WHT-1xG9-IP54-WALL LIGHT



BRAYTRON SRL

MUNICIPIUL BUCUREȘTI, SECTOR 6, BLD. IULIU MANIU, NR.616, CORP B, ET.1,BUCUREȘTI,Sector 6(RO)
info@braytron.com
www.braytron.com

Allgemeine Merkmale

Modell	: BG38-03400
Hauptkategorie	: Außenbeleuchtung
Unterkategorie	: LED-Wandleuchte
Typ	: Wall
Gehäusefarbe	: White
Sockel/Fassung	: G9
Garantie	: 2 Years
Klasse	: CLASS I
IP (Schutzart)	: IP54

Product Characteristics

Max. Leistung	: Max.10 w
Farbwiedergabeindex (CRI)	: ≥ 80

Elektrische Eigenschaften

Lebensdauer	: 20000 h
Spannung	: 220-240V 50/60Hz
Material	: Aluminium-Glass
Arbeitstemperatur	: -20°C ~ +40°C

Dimensions & Weight

Länge	: 100 mm
Breite	: 100 mm
Höhe	: 100 mm
Gewicht	: 410 gr

Paket-Informationen

Nettogewicht	: 12,3 kgs
Bruttogewicht	: 14,3 kgs
Stückzahl pro Karton (PCS/CTN)	: 30
Länge	: 55 cm
Breite	: 23,5 cm
Höhe	: 37 cm
EAN-Code	: 5949097737473