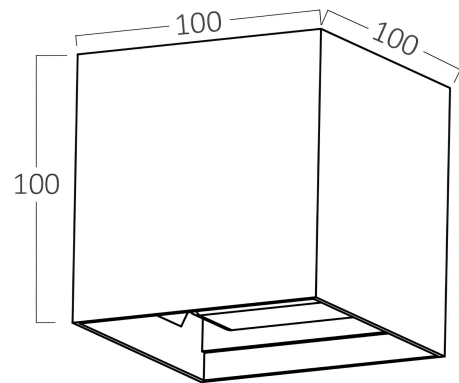
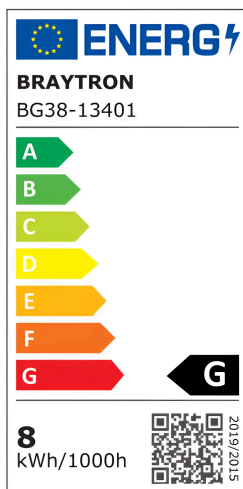
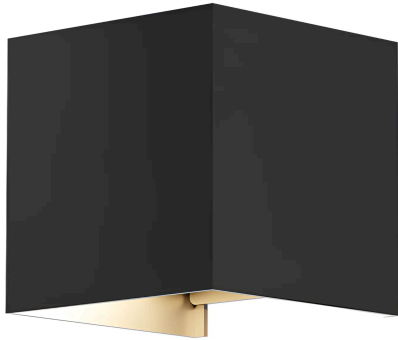


# Braytron

## TECHNISCHES DATENBLATT

MODELL	BG38-13401
BESCHREIBUNG	BRY-VEKTA-H-WL.2-WHT-2x4W-IP65-3000K-WALL LIGHT



BRAYTRON SRL

MUNICIPIUL BUCUREȘTI, SECTOR 6, BLD. IULIU MANIU, NR.616, CORP B, ET.1,BUCUREȘTI, Sector 6(RO)  
info@braytron.com  
www.braytron.com

## Allgemeine Merkmale

Modell	: BG38-13401
Hauptkategorie	: Außenbeleuchtung
Unterkategorie	: LED-Wandleuchte
Typ	: Wall
Gehäusefarbe	: Black
Lampentyp/Form	: Directional
Dimmbar	: Not-Dimmable
Lichtquelle	: LED
Garantie	: 2 Years
Klasse	: CLASS I
IP (Schutzart)	: IP65

## Product Characteristics

Max. Leistung	: 2x4 w
Farbtemperatur	: 3000K
Effektive Lumen	: 520
Farbwiedergabeindex (CRI)	: $\geq 80$
Energieeffizienzklasse	: G
Lichtabstrahlwinkel	: 60°

## Elektrische Eigenschaften

Lebensdauer	: 20000 h
Spannung	: 220-240V 50/60Hz
Leistungsfaktor	: $>0,5$
Material	: Aluminium
Arbeitstemperatur	: -20°C ~ +40°C

## Dimensions & Weight

Länge	: 100 mm
Breite	: 100 mm
Höhe	: 100 mm
Gewicht	: 370 gr

## Paket-Informationen

Nettogewicht	: 11,1 kgs
Bruttogewicht	: 13 kgs
Stückzahl pro Karton (PCS/CTN)	: 30
Länge	: 54,5 cm
Breite	: 23,5 cm
Höhe	: 37,5 cm
EAN-Code	: 5949097742835