

# Braytron

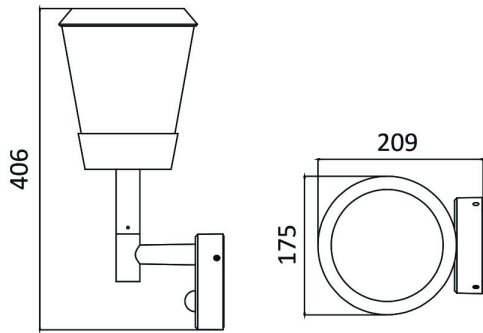
TEKNIK VERI SAYFASI

MODEL

BG43-03102

AÇIKLAMA

BRY-PARIS-WLS-1xE27-IP54-WALL LIGHT



BRAYTRON SRL

MUNICIPIUL BUCUREȘTI, SECTOR 6, BLD. IULIU MANIU, NR.616, CORP B, ET.1,BUCUREȘTI,Sector 6(RO)  
info@braytron.com  
www.braytron.com

Sayfa 1 / 2

## Genel Özellikler

Model No	: BG43-03102
Üst Kategori	: Dış Mekan Aydınlatma
Alt Kategori	: E27 Duvar Lambası
Tür	: Wall
Gövde Rengi	: Grey
Soket	: 1xE27
Garanti	: 3 Years
Class	: Class I
IP	: IP54

## Ürün Özellikleri

Maks. güç	: Max 1x23 w
-----------	--------------

## Elektriksel Özellikler

Voltaj	: 220-240V 50/60Hz
Material	: Aluminium
Çalışma Sıcaklığı	: -20°C ~ +40°C

## Ölçüler & Ağırlık

Çap	: 175 mm
Ürün Uzunluğu	: 406 mm
Ürün Yüksekliği	: 209 mm
Ürün Ağırlığı	: 1300 gr

## Sensor Bilgileri

Sensor Türü	: Infrared
Algılama Mesafesi	: 2m-10 m
Algılama Hızı	: 0,8-1,5m/s
Montaj Yüksekliği	: 1,5m-2m
Zaman Gecikmesi	: 10sec-5min

## Paketleme Bilgileri

Net Ağırlık	: 5,20 kgs
Brüt Ağırlık	: 7,15 kgs
Koli Adet Bilgisi	: 4
Uzunluk	: 460 mm
Genişlik	: 390 mm
Yükseklik	: 440 mm
Barkod	: 5949097718328

BRAYTRON SRL

MUNICIPIUL BUCUREȘTI, SECTOR 6, BLD. IULIU MANIU, NR.616, CORP B, ET.1,BUCUREȘTI, Sector 6(RO)  
info@braytron.com  
www.braytron.com