

# Braytron

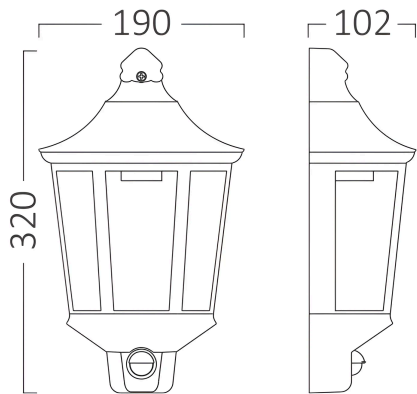
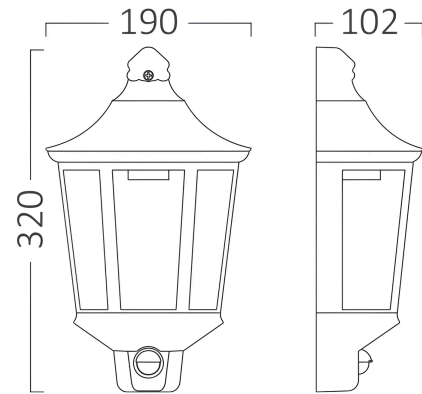
## TECHNISCHES DATENBLATT

MODELL

BG44-20100

BESCHREIBUNG

BRY-DUBLIN\_WL.S-WHT-E27-IP44-WALL LIGHT



BRAYTRON SRL

MUNICIPIUL BUCUREȘTI, SECTOR 6, BLD. IULIU MANIU, NR.616, CORP B, ET.1,BUCUREȘTI,Sector 6(RO)

info@braytron.com

www.braytron.com

Pagina 1 din 2

## Allgemeine Merkmale

Modell	: BG44-20100
Hauptkategorie	: Außenbeleuchtung
Unterkategorie	: E27-Wandleuchte
Typ	: Wall
Gehäusefarbe	: White
Sockel/Fassung	: E27
Garantie	: 2 Years
Klasse	: CLASS II
IP (Schutzart)	: IP44

## Product Characteristics

Max. Leistung	: Max 1x23 w
---------------	--------------

## Elektrische Eigenschaften

Spannung	: 220-240V 50/60Hz
Material	: PP
Arbeitstemperatur	: -20°C ~ +40°C

## Dimensions & Weight

Länge	: 320 mm
Breite	: 190 mm
Höhe	: 102 mm
Gewicht	: 400 gr

## Sensor-Informationen

Sensortyp	: Infrared
Erfassungsreichweite	: 8m (<24C)
Montagehöhe	: 1,8m-2,5m
Zeitverzögerung	: 10sec-10min

## Paket-Informationen

Nettogewicht	: 4,00 kgs
Bruttogewicht	: 6,40 kgs
Stückzahl pro Karton (PCS/CTN)	: 10
Länge	: 545 mm
Breite	: 340 mm
Höhe	: 410 mm
EAN-Code	: 5949097720789