

Braytron

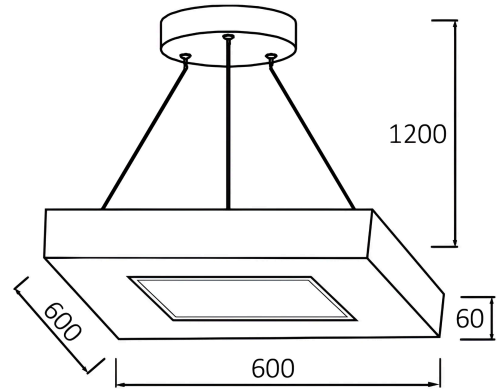
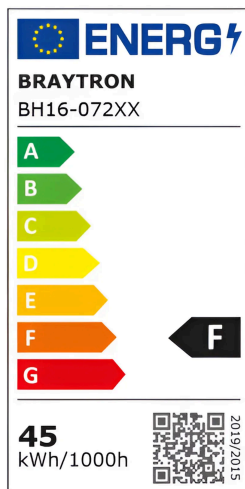
TECHNISCHES DATENBLATT

MODELL

BH16-07291

BESCHREIBUNG

BRY-BLADE-PD-SQR-BLC-45W-RMT-CEILING LIGHT



BRAYTRON SRL

MUNICIPIUL BUCUREȘTI, SECTOR 6, BLD. IULIU MANIU, NR.616, CORP B, ET.1,BUCUREȘTI,Sector 6(RO)

info@braytron.com

www.braytron.com

Pagina 1 din 2

Allgemeine Merkmale

Modell	: BH16-07291
Hauptkategorie	: Dekoratives LED
Unterkategorie	: Pendelleuchte Blade
Typ	: Pendant
Gehäusefarbe	: Black
Lampentyp/Form	: Non-Directional
Dimmbar	: Dimmable
Lichtquelle	: LED
Garantie	: 3 Years
Klasse	: Class I
IP (Schutzart)	: IP20

Product Characteristics

Leistung	: 45
Farbtemperatur	: 3IN1
Effektive Lumen	: 4650
Farbwiedergabeindex (CRI)	: ≥ 80
Energieeffizienzklasse	: F
Lichtabstrahlwinkel	: 120°

Elektrische Eigenschaften

Lebensdauer	: 20000 h
Spannung	: 220-240V 50/60Hz
Leistungsfaktor	: $>0,9$
Material	: Metal
Arbeitstemperatur	: -20°C ~ +40°C

Dimensions & Weight

Länge	: 600 mm
Breite	: 600 mm
Höhe	: 1260 mm
Gewicht	: 2520 gr

Paket-Informationen

Nettogewicht	: 7,55 kgs
Bruttogewicht	: 10,30 kgs
Stückzahl pro Karton (PCS/CTN)	: 3
Länge	: 665 mm
Breite	: 280 mm
Höhe	: 675 mm
EAN-Code	: 5949097717246

BRAYTRON SRL

MUNICIPIUL BUCUREȘTI, SECTOR 6, BLD. IULIU MANIU, NR.616, CORP B, ET.1,BUCUREȘTI, Sector 6(RO)

info@braytron.com

www.braytron.com