

Braytron

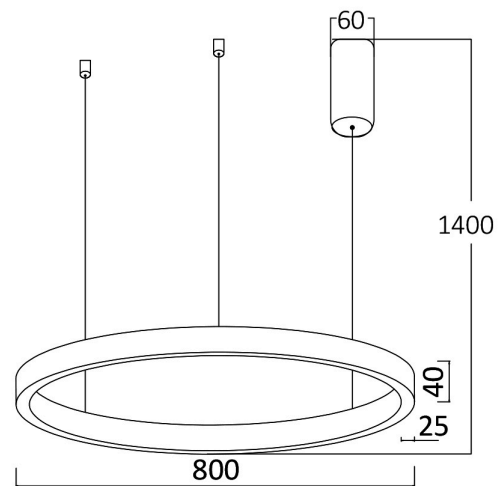
TECHNISCHES DATENBLATT

MODELL

BH16-09280

BESCHREIBUNG

BRY-LINA-PD-2540-RND-WHT-45W-3IN1-CEILING LIGHT



BRAYTRON SRL

MUNICIPIUL BUCUREȘTI, SECTOR 6, BLD. IULIU MANIU, NR.616, CORP B, ET.1,BUCUREȘTI, Sector 6(RO)
info@braytron.com
www.braytron.com

Pagina 1 din 2

Allgemeine Merkmale

Modell	: BH16-09280
Hauptkategorie	: Dekoratives LED
Unterkategorie	: Pendelleuchte Lina
Typ	: Pendant
Gehäusefarbe	: White
Lampentyp/Form	: Non-Directional
Dimmbar	: Not-Dimmable
Lichtquelle	: LED
Garantie	: 3 Years
Klasse	: CLASS I
IP (Schutzart)	: IP20

Product Characteristics

Leistung	: 45 w
Farbtemperatur	: 3IN1
Effektive Lumen	: 3880 lm
Farbwiedergabeindex (CRI)	: ≥ 80
Energieeffizienzklasse	: F

Elektrische Eigenschaften

Lebensdauer	: 20000 h
Spannung	: 220-240V 50/60Hz
Leistungsfaktor	: $>0,9$
Material	: Aluminium-PC
Arbeitstemperatur	: $-20^{\circ}\text{C} \sim +40^{\circ}\text{C}$

Dimensions & Weight

Durchmesser	: 800 mm
Höhe	: 1400 mm
Gewicht	: 2040 gr

Paket-Informationen

Nettogewicht	: 2 kgs
Bruttogewicht	: 4,5 kgs
Stückzahl pro Karton (PCS/CTN)	: 1
Länge	: 84,5 cm
Breite	: 84,5 cm
Höhe	: 8,5 cm
EAN-Code	: 5949097720062

BRAYTRON SRL

MUNICIPIUL BUCUREȘTI, SECTOR 6, BLD. IULIU MANIU, NR.616, CORP B, ET.1,BUCUREȘTI, Sector 6(RO)

info@braytron.com

www.braytron.com