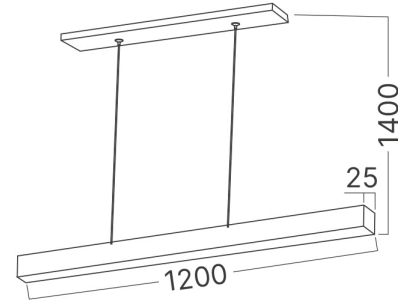
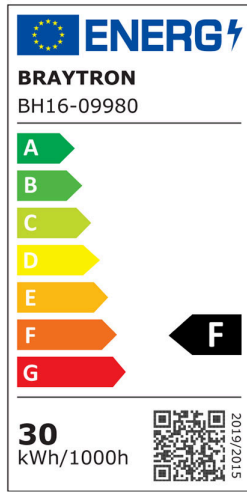
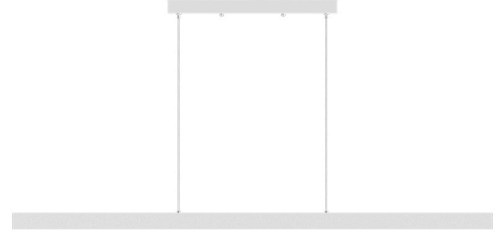
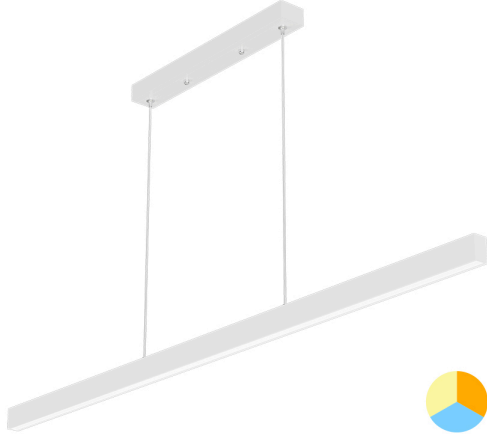


Braytron

TEKNİK VERİ SAYFASI

MODEL BH16-09980

AÇIKLAMA BRY-LINA-LN-2540-WHT-30W-3IN1-CEILING LIGHT



BRAYTRON SRL

MUNICIPIUL BUCUREȘTI, SECTOR 6, BLD. IULIU MANIU, NR.616, CORP B, ET.1,BUCUREȘTI, Sector 6(RO)
info@braytron.com
www.braytron.com

Genel Özellikler

Model No	: BH16-09980
Üst Kategori	: Dekoratif LED
Alt Kategori	: Lina Lineer Aydınlatma
Tür	: Pendant
Gövde Rengi	: White
Lamba Şekli	: Non-Directional
Kısılabilir	: Not-Dimmable
Işık Kaynağı	: LED
Garanti	: 3 Years
Class	: CLASS I
IP	: IP20

Ürün Özellikleri

Watt Gücü	: 30
Renk Sıcaklığı	: 3IN1
Quse Lümen	: 2600
Renk Geriverim İndeksi (CRI)	: ≥ 80
Enerji Verimlilik Seviyesi	: F
Işın Açısı	: 120°

Elektriksel Özellikler

Lifetime	: 20000 h
Voltaj	: 220-240V 50/60Hz
Güç Faktörü	: $>0,9$
Material	: Aluminium-PC
Çalışma Sıcaklığı	: -20°C ~ +40°C

Ölçüler & Ağırlık

Ürün Uzunluğu	: 1200 mm
Ürün Genişliği	: 25 mm
Ürün Yüksekliği	: 1400 mm
Ürün Ağırlığı	: 990 gr

Paketleme Bilgileri

Net Ağırlık	: 5,95 kgs
Brüt Ağırlık	: 9,4 kgs
Koli Adet Bilgisi	: 6
Uzunluk	: 125,5 cm
Genişlik	: 42 cm
Yükseklik	: 17,5 cm
Barkod	: 5949097720123

BRAYTRON SRL

MUNICIPIUL BUCUREȘTI, SECTOR 6, BLD. IULIU MANIU, NR.616, CORP B, ET.1,BUCUREȘTI, Sector 6(RO)

info@braytron.com

www.braytron.com