

# Braytron

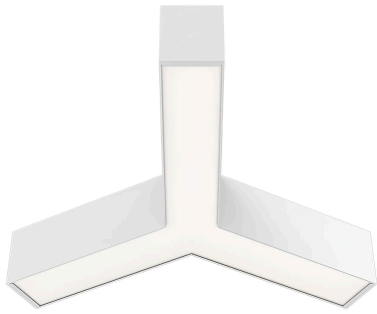
## TECHNISCHES DATENBLATT

MODELL

BN01-97480

BESCHREIBUNG

BRY-ALINE 55-Y-13W-390x340-3IN1-WHT-IP20-LINEAR LIGHT



**Braytron** LED LINEAR LIGHT  
BN01-97480

19w - 2280lm

5 YEARS WARRANTY

Linkable up to 1000w

SIMPLE INSTALLATION  
The lamp bodies can be connected.  
No internal wiring needed.

It can be connected into various shapes & creatively combined, fit and enhance with any area

Y CONNECTOR BN01-9748X  
120° CONNECTOR BN01-9738X  
T CONNECTOR BN01-9718X  
L CONNECTOR BN01-9708X  
CROSS CONNECTOR BN01-9728X  
ROUND 1/3 CONNECTOR BN01-98X8X  
ROUND 1/2 CONNECTOR BN01-97X8X

CONTROL LIGHT DIRECTION  
Multi-directional bending,  
precise control of light emission.  
Make people feel more  
comfortable and relaxed.

LED  
3 CCT  
E

**ENERGY**

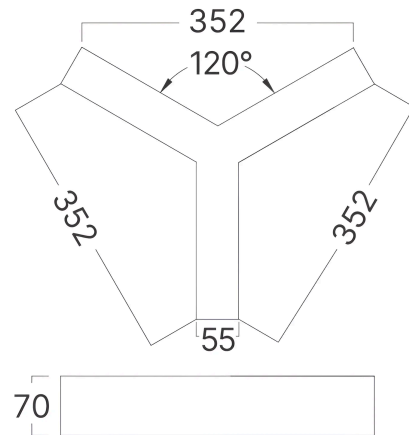
**BRAYTRON**  
BN01-97480

A  
B  
C  
D  
E  
F  
G

**E**

**19**  
kWh/1000h

2019/2015



BRAYTRON SRL

MUNICIPIUL BUCUREȘTI, SECTOR 6, BLD. IULIU MANIU, NR.616, CORP B, ET.1,BUCUREȘTI,Sector 6(RO)  
info@braytron.com  
www.braytron.com

Pagina 1 din 2

## Allgemeine Merkmale

Modell	: BN01-97480
Hauptkategorie	: Innenbeleuchtung
Unterkategorie	: Lineare Leuchte
Typ	: Linear Light
Gehäusefarbe	: White
Lampentyp/Form	: Non-Directional
Dimmbar	: Not-Dimmable
Lichtquelle	: LED
Garantie	: 5 Years
Klasse	: CLASS I
IP (Schutzart)	: IP20

## Product Characteristics

Leistung	: 19
Farbtemperatur	: 3IN1
Effektive Lumen	: 2280
Farbwiedergabeindex (CRI)	: $\geq 80$
Energieeffizienzklasse	: E
Lichtabstrahlwinkel	: 120°

## Elektrische Eigenschaften

Lebensdauer	: 30000 h
Spannung	: 220-240V 50/60Hz
Leistungsfaktor	: $>0,5$
Material	: Aluminium+PC
Arbeitstemperatur	: $-20^{\circ}\text{C} \sim +40^{\circ}\text{C}$

## Dimensions & Weight

Länge	: 390 mm
Breite	: 340 mm
Höhe	: 70 mm

## Paket-Informationen

Stückzahl pro Karton (PCS/CTN)	: 5
Länge	: 40,7 cm
Breite	: 42 cm
Höhe	: 37,5 cm
EAN-Code	: 5949097752506