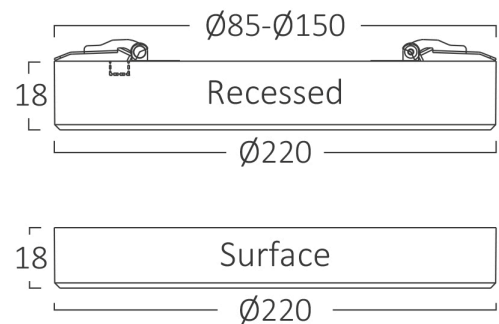
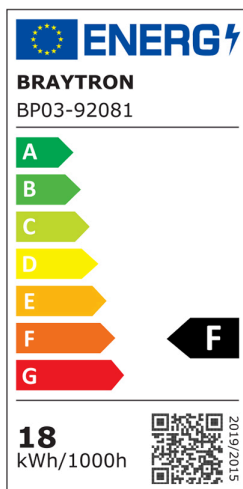


Braytron

TECHNISCHES DATENBLATT

| | |
|--------------|--|
| MODELL | BP03-92081 |
| BESCHREIBUNG | BRY-SNS-SRP-20W-RND-BLC-3IN1-LED PANEL LIGHT |



BRAYTRON SRL

MUNICIPIUL BUCUREȘTI, SECTOR 6, BLD. IULIU MANIU, NR.616, CORP B, ET.1,BUCUREȘTI,Sector 6(RO)
info@braytron.com
www.braytron.com

Allgemeine Merkmale

| | |
|----------------|---------------------|
| Modell | : BP03-92081 |
| Hauptkategorie | : Innenbeleuchtung |
| Unterkategorie | : Kleines LED-Panel |
| Typ | : Recessed Panel |
| Gehäusefarbe | : Black |
| Lampentyp/Form | : Non-Directional |
| Dimmbar | : Not-Dimmable |
| Lichtquelle | : LED |
| Garantie | : 2 Years |
| Klasse | : CLASS II |
| IP (Schutzart) | : IP20 |

Product Characteristics

| | |
|---------------------------|-------------|
| Leistung | : 20 |
| Farbtemperatur | : 3IN1 |
| Effektive Lumen | : 1800 |
| Farbwiedergabeindex (CRI) | : ≥ 80 |
| Energieeffizienzklasse | : F |
| Lichtabstrahlwinkel | : 110° |

Elektrische Eigenschaften

| | |
|-------------------|--|
| Lebensdauer | : 20000 h |
| Spannung | : 220-240V 50/60Hz |
| Leistungsfaktor | : $>0,9$ |
| Material | : PC+PS |
| Arbeitstemperatur | : $-20^{\circ}\text{C} \sim +40^{\circ}\text{C}$ |

Dimensions & Weight

| | |
|----------------------|----------|
| Durchmesser | : 220 mm |
| Höhe | : 18 mm |
| Ausschnitt (Bohrung) | : 165 mm |
| Gewicht | : 396 gr |

Sensor-Informationen

| | |
|--------------------------|---------------|
| Sensortyp | : Motion |
| Erfassungsbereich | : ≤ 8 mt |
| Montagehöhe | : 2-3 mt |
| Zeitverzögerung | : 30-60 Sec. |
| Beleuchtungsstärke (Lux) | : 5-1000 lux |

Paket-Informationen

| | |
|--------------------------------|-----------------|
| Nettogewicht | : 7,9 kgs |
| Bruttogewicht | : 10,5 kgs |
| Stückzahl pro Karton (PCS/CTN) | : 20 |
| Länge | : 46 cm |
| Breite | : 36,7 cm |
| Höhe | : 27 cm |
| EAN-Code | : 5949097736209 |

BRAYTRON SRL

MUNICIPIUL BUCUREȘTI, SECTOR 6, BLD. IULIU MANIU, NR.616, CORP B, ET.1,BUCUREȘTI, Sector 6(RO)

info@braytron.com

www.braytron.com