

Braytron

TECHNISCHES DATENBLATT

MODELL

BP27-46680

BESCHREIBUNG

BRY-BACKLITE-RC-40W-595x595-WHT-3IN1-LED PANEL



Braytron

LED PANEL LIGHT
BACKLIT

130 lm/w
IP40

CCT & WATT CHANGEABLE

3CCT SWITCH POWER ADJUSTABLE

3000K 4000K 6500K 28W 36W 40W

MODEL NO: BP27-46680

28W	3000K 3200lm
	4000K 3640lm
	6500K 3360lm

36W	3000K 4100lm
	4000K 4680lm
	6500K 4320lm

40W	3000K 4600lm
	4000K 5200lm
	6500K 4600lm

40w
5200lm

ENERG+
BRAYTRON
BP27-46680

A
B
C
D
E
F
G

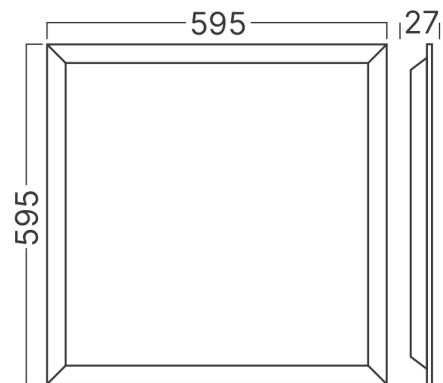
40 kWh/1000h

ENERG+

BRAYTRON
BP27-46680

A
B
C
D
E
F
G

40 kWh/1000h



BRAYTRON SRL

MUNICIPIUL BUCUREȘTI, SECTOR 6, BLD. IULIU MANIU, NR.616, CORP B, ET.1,BUCUREȘTI, Sector 6(RO)

info@braytron.com

www.braytron.com

Pagina 1 din 2

Allgemeine Merkmale

Modell	: BP27-46680
Hauptkategorie	: Innenbeleuchtung
Unterkategorie	: Großes LED-Panel
Typ	: Recessed Panel
Gehäusefarbe	: White
Lampentyp/Form	: Non-Directional
Dimmbar	: Not-Dimmable
Lichtquelle	: LED
Garantie	: 3 Years
Klasse	: CLASS I
IP (Schutzart)	: IP40

Product Characteristics

Leistung	: 40
Farbtemperatur	: 3IN1
Effektive Lumen	: 4800
Farbwiedergabeindex (CRI)	: ≥ 80
Energieeffizienzklasse	: E
Lichtabstrahlwinkel	: 110°

Elektrische Eigenschaften

Lebensdauer	: 20000 h
Spannung	: 220-240V 50/60Hz
Leistungsfaktor	: $>0,9$
Material	: Metal+PS
Arbeitstemperatur	: $-20^{\circ}\text{C} \sim +40^{\circ}\text{C}$

Dimensions & Weight

Länge	: 595 mm
Breite	: 595 mm
Höhe	: 27 mm
Gewicht	: 1200 gr

Paket-Informationen

Nettogewicht	: 12 kgs
Bruttogewicht	: 13,1 kgs
Stückzahl pro Karton (PCS/CTN)	: 10
Länge	: 63 cm
Breite	: 34 cm
Höhe	: 64 cm
EAN-Code	: 5949097743160