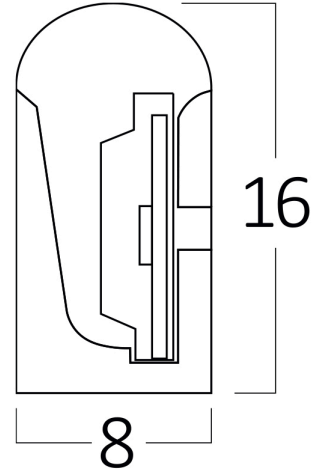
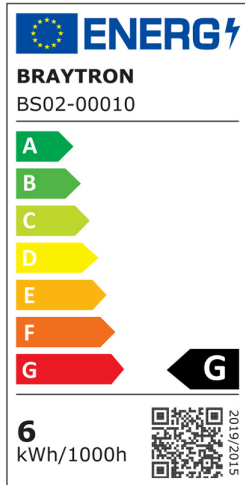


Braytron

TEKNIK VERI SAYFASI

MODEL	BS02-00010
AÇIKLAMA	BRY-NEON-8x16-220V-3000K-NEON LED STRIP
Cutting Point 100 cm	



BRAYTRON SRL

MUNICIPIUL BUCUREȘTI, SECTOR 6, BLD. IULIU MANIU, NR.616, CORP B, ET.1,BUCUREȘTI, Sector 6(RO)
info@braytron.com
www.braytron.com

Genel Özellikler

Model No	: BS02-00010
Üst Kategori	: LED Şerit
Alt Kategori	: 220V LED Neon
Tür	: Strip
Gövde Rengi	: White
Lamba Şekli	: Non-Directional
Kısılabilir	: Not-Dimmable
Işık Kaynağı	: LED
Garanti	: 2 Years
Class	: CLASS II
IP	: IP65

Ürün Özellikleri

Watt Gücü	: 6
Renk Sıcaklığı	: 3000K
Quse Lümen	: 550
Renk Geriverim İndeksi (CRI)	: ≥ 70
Enerji Verimlilik Seviyesi	: F
Işın Açısı	: 120°

Elektriksel Özellikler

Lifetime	: 20000 h
Voltaj	: 220-240V 50/60Hz
Material	: FPCB-PVC
Çalışma Sıcaklığı	: -20°C ~ +40°C
Led Quantity	: 120led/mt

Ölçüler & Ağırlık

Ürün Uzunluğu	: 100 mm
Ürün Genişliği	: 8 mm
Ürün Yüksekliği	: 16 mm
Ürün Ağırlığı	: 145 gr

Paketleme Bilgileri

Net Ağırlık	: 14,5 kgs
Brüt Ağırlık	: 15,5 kgs
Koli Adet Bilgisi	: 100
Uzunluk	: 31,5 cm
Genişlik	: 31,5 cm
Yükseklik	: 27 cm
Barkod	: 5949097728716

BRAYTRON SRL

MUNICIPIUL BUCUREȘTI, SECTOR 6, BLD. IULIU MANIU, NR.616, CORP B, ET.1,BUCUREȘTI, Sector 6(RO)

info@braytron.com

www.braytron.com