

# Braytron

FIȘĂ TEHNICĂ

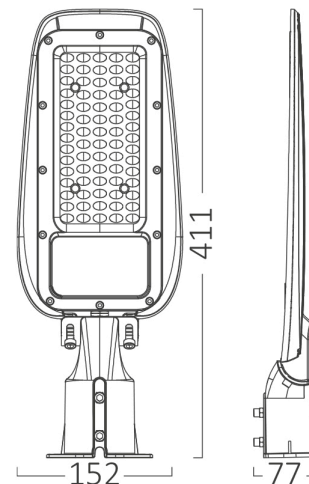
MODEL BT42-95012

DESCRIERE BRY-ST89-50W-GRY-4000K-IP66-LED STREET LIGHT



**Braytron**  
LED  
STREET LIGHT  
MODEL NO: BT42-95012  
50w - 5500lm  
4000K Neutral White  
LED  
IP66  
ST89  
E

**ENERGY**  
BRAYTRON  
BT42-95012  
A  
B  
C  
D  
E  
F  
G  
50  
kWh/1000h  
2019/2015



BRAYTRON LIGHTING

Bd. Iuliu Maniu, Nr.616, Sector 6, 061129, Bucuresti - ROMANIA  
info@braytron.com  
www.braytron.com

SPOTVISION ELECTRIC & LIGHTING S.R.L

Bd. Iuliu Maniu, Nr.616, Sector 6, 061129, Bucuresti - ROMANIA  
sales@spotvisionelectric.ro  
www.spotvisionelectric.ro  
Pagina 1 din 2

## Caracteristici Generale

|                              |                      |
|------------------------------|----------------------|
| Model                        | : BT42-95012         |
| Familia principală/Categorie | : Iluminat Exterior  |
| Sub-familia/Subcategorie     | : Lampă Stradală LED |
| Tip                          | : Street             |
| Culoarea corpului            | : Grey               |
| Forma lămpii                 | : Non-Directional    |
| Garanție                     | : 2 Years            |
| Clasă                        | : CLASS I            |
| IP (Grad de protecție)       | : IP66               |

## Caracteristici Produs

|                                     |             |
|-------------------------------------|-------------|
| Putere                              | : 50        |
| Temperatura culorii                 | : 4000K     |
| Lumeni efectivi                     | : 5500      |
| Indexul de redare a culorilor (CRI) | : $\geq 70$ |
| Nivel de eficiență energetică       | : E         |

## Caracteristici Electrice

|                      |  |
|----------------------|--|
| Lifetime             | : 20000 h  |
| Tensiune             | : 220-240V 50/60Hz                               |
| Factor de putere     | : $>0,9$   |
| Material             | : Aluminium                                      |
| Temperatura de lucru | : $-20^{\circ}\text{C} \sim +40^{\circ}\text{C}$ |

## Dimensiuni si Greutati

|          |          |
|----------|----------|
| Lungime  | : 152 mm |
| Lățime   | : 77 mm  |
| Înălțime | : 411 mm |
| Greutate | : 700 gr |

## Informatii despre ambalaj

|                           |                 |
|---------------------------|-----------------|
| Bucăți pe cutie (PCS/CTN) | : 15            |
| Lungime                   | : 61 cm         |
| Lățime                    | : 25 cm         |
| Înălțime                  | : 44 cm         |
| Cod EAN                   | : 5949097732225 |