

# Braytron

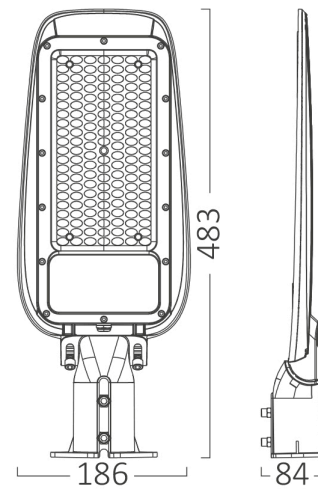
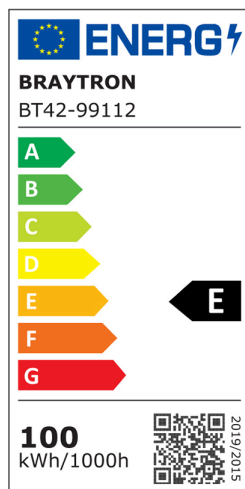
## TECHNISCHES DATENBLATT

MODELL

BT42-99112

BESCHREIBUNG

BRY-ST89-100W-GRY-4000K-IP66-LED STREET LIGHT



BRAYTRON SRL

MUNICIPIUL BUCUREȘTI, SECTOR 6, BLD. IULIU MANIU, NR.616, CORP B, ET.1,BUCUREȘTI,Sector 6(RO)  
info@braytron.com  
www.braytron.com

Pagina 1 din 2

## Allgemeine Merkmale

Modell	: BT42-99112
Hauptkategorie	: Außenbeleuchtung
Unterkategorie	: LED-Straßenleuchte
Typ	: Street
Gehäusefarbe	: Grey
Lampentyp/Form	: Non-Directional
Garantie	: 2 Years
Klasse	: CLASS I
IP (Schutzart)	: IP66

## Product Characteristics

Leistung	: 100
Farbtemperatur	: 4000K
Effektive Lumen	: 11000
Farbwiedergabeindex (CRI)	: $\geq 70$
Energieeffizienzklasse	: E

## Elektrische Eigenschaften

Lebensdauer	: 20000 h
Spannung	: 220-240V 50/60Hz
Leistungsfaktor	: $>0,9$
Material	: Aluminium
Arbeitstemperatur	: $-20^{\circ}\text{C} \sim +40^{\circ}\text{C}$

## Dimensions & Weight

Länge	: 186 mm
Breite	: 84 mm
Höhe	: 483 mm
Gewicht	: 1108 gr

## Paket-Informationen

Nettogewicht	: 11,1 kgs
Bruttogewicht	: 13,75 kgs
Stückzahl pro Karton (PCS/CTN)	: 10
Länge	: 51,5 cm
Breite	: 41 cm
Höhe	: 38 cm
EAN-Code	: 5949097732249